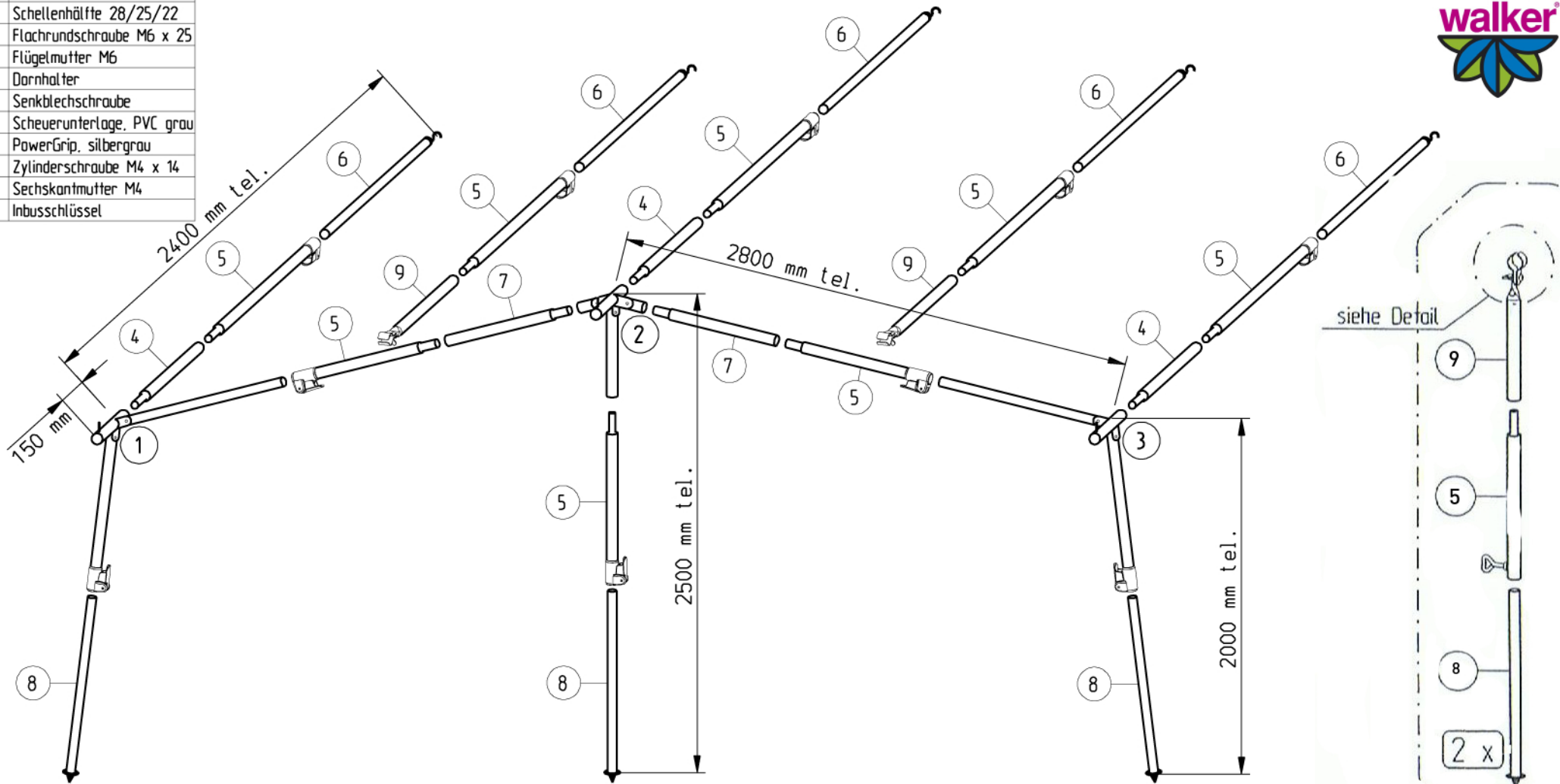




Stk.	Bezeichnung
2	Rohrschelle Ø 28
2	Herzschraube
4	Schellenhälfte 28/25/22
2	Flachrundschaube M6 x 25
2	Flügelmutter M6
5	Dornhalter
10	Senkblechschraube
2	Scheuerunterlage, PVC grau
10	PowerGrip, silbergrau
11	Zylinderschraube M4 x 14
11	Sechskantmutter M4
1	Inbusschlüssel

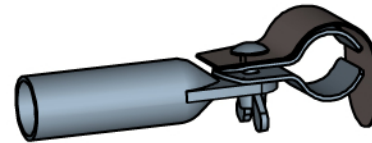


Nr.	Bezeichnung	Menge
1)	Seitenw. (1) mit Dorn, angen. ALU-Rohr Ø28x1/1000, gelocht + Ø25x1,2/1100	1 Stck.
2)	Mittelw. (2) mit Dorn, angen. ALU-Rohr Ø28x1/600 + 2x Ø28x1/120	1 Stck.
3)	Seitenw. (3) mit Dorn, angen. ALU-Rohr Ø28x1/1000, gelocht + Ø25x1,2/1100	1 Stck.
4)	ALU-Verb.-Rohr Ø28x1/600, verjüngt, mit Klemmfeder	3 Stck.
5)	ALU-Verb.-Rohr Ø28x1/1000, verjüngt und gelocht, mit Klemmfeder	8 Stck.

Nr.	Bezeichnung	Menge
6)	ALU-Hakenrohr Ø25x1,2/1000 Ha	5 Stck.
7)	ALU-Verb.-Rohr Ø28x1/850, verjüngt, mit Klemmfeder	2 Stck.
8)	ALU-Fußrohr Ø25x1,2/1100, mit Tellerf.	3 Stck.
9)	ALU-Rohr Ø28x1/600, geplättet	2 Stck.
	Beutel Zubehörteile	1 Stck.

DETAIL

Befestigung Scheuerunterlage (PVC)



pi-per

Qualitäts-Zeltgestänge

Pioneer luifel aluminium

Gestänge Pioneer Gr. 2

Rohr ø 28 / 25 mm ALU

Art.- Nr.: 1360970