

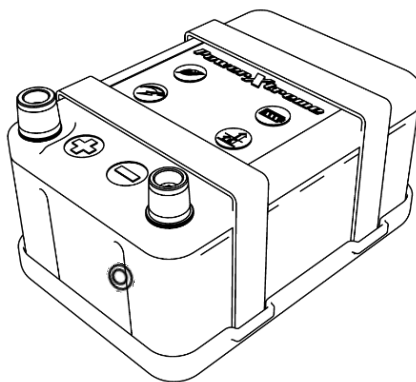


# PowerXtreme

## Gebruikershandleiding

# POWERXTREME X10 LiFePO4 Accu

Nederlands (origineel)  
Versie maart 2019



Ultra light weight



High capacity



Extreme power



Long life

**EmergoPlus BV**  
Informaticastraat 20  
NL 4538 BT Terneuzen  
Tel. +31 85 20 18 158



# PowerXtreme

Geachte klant,

Dank u voor het kopen van de hoge kwaliteit PowerXtreme accu van EmergoPlus! Dit product is ontwikkeld met gebruikmaking van de modernste technologieën en kwaliteit systemen. Wij verzekeren u dat we ons tot het maximale inspinnen om een probleemloze werking te garanderen zodat u tevreden bent met uw aankoop. Ons uiteindelijke doel is een tevreden klant.

Wanneer u vragen heeft neem dan contact op met onze dealers of onze serviceafdeling.

Wij wensen u veel plezier met uw PowerXtreme accu!

Hartelijke groeten,

EmergoPlus BV

## 1. Productbeschrijving

De PowerXtreme X10 is een Lithium-ijzerfosfaat (LiFePO<sub>4</sub>) accu. Dit is de meest veilige van de belangrijkste lithium-ion accutypes. Naast veiligheid kenmerkt de LiFePO<sub>4</sub> technologie zich door:

- Laag eigen gewicht
- Kleine afmetingen
- Lage interne weerstand
- Hoge efficiency
- Uitstekende cyclus prestaties
- Groot toegestaan temperatuur bereik
- Vrijwel constant Voltage gedurende de gehele ontladcyclus
- Het is mogelijk om 100% van de capaciteit te gebruiken voordat de batterij leeg is en zichzelf uitschakelt. Bij de PowerXtreme X10 is dit 10Ah. Dit in tegenstelling tot loodaccu's waar meestal 50 - 60% van de capaciteit gebruikt kan worden voordat de accu weer geladen moet worden.

Dit maakt de X10 accu tot de juiste keuze voor een breed toepassingsgebied. Een ander groot voordeel ten opzichte van lood accu's is dat de LiFePO<sub>4</sub> accu niet volledig hoeft te worden opgeladen. Een lood accu zal door de optredende sulfatering falen, indien deze langere tijd niet volledig wordt geladen.

De PowerXtreme X10 accu is opgebouwd uit 4 in serie geschakelde cellen met een nominale spanning van 3,2V die samen 12,8V vormen.

Essentieel onderdeel van de LiFePO<sub>4</sub> accu is zijn Batterij Management Systeem (BMS). Het BMS bewaakt de cellen waaruit de accu is opgebouwd met betrekking tot de volgende risico's:

- Te diepe ontlading – Een LiFePO<sub>4</sub> cel zal uitvallen zodra de celspanning lager is dan 2,5V. Het BMS schakelt de accu af voordat de celspanning dit punt bereikt.
- Overspanning – Als de celspanning tijdens opladen hoger wordt dan 3,65V zal het BMS de hogere spanning tegenhouden. Het BMS stopt het laadproces voordat de celspanning te hoog wordt.
- Te hoge temperatuur – Het BMS schakelt de accu af indien de temperatuur van het systeem te hoog wordt.
- Te lage temperatuur – Het BMS voorkomt dat de accu geladen kan worden bij temperaturen lager dan -10°C.

- Kortsluiting – Het BMS schakelt de accu af indien de polen worden kortgesloten.
- Bij onze accu's is in het BMS een cel balancer functie ingebouwd. Omdat de cellen nooit 100% identiek zijn zorgt deze functie ervoor dat de cellen uitgebalanceerd blijven en er door het ontladen en laden geen grote verschillen in celspanningen kunnen ontstaan.

De PowerXtreme X10 is uitgerust met een Bluetooth technologie die het aflezen van de status en gezondheid en in- en uitschakelen van de accu, via een App mogelijk maakt.

## 2. Veiligheidsinstructies

### 2.1 Verklaring Veiligheidsinstructies

De veiligheidsinstructies helpen u om gevaren bij het uitvoeren van handelingen te vermijden.

De veiligheidsinstructies zijn onderverdeeld in de volgende categorieën:



#### **WAARSCHUWING!**

Betekent dat de betrokken handeling gevaarlijk is, en u zich goed dient voor te bereiden voordat u verder gaat.



#### **VOORZICHTIG!**

Betekent dat de verrichting schade kan veroorzaken.



#### **LET OP!**

Betekent advies of instructie voor de gebruiker.

## 2.2 Veiligheidsvoorschriften

- Lees deze handleiding zorgvuldig door voordat u de accu in gebruik neemt.
  - Bewaar de handleiding in de nabijheid van de accu en zorg dat deze beschikbaar is voor de gebruiker van de accu.
  - Alleen technisch gekwalificeerd personeel mag werkzaamheden aan de accu uitvoeren.
  - Het elektrolyt is sterk corrosief. Onder normale omstandigheden is contact met het elektrolyt niet mogelijk. In geval van schade aan de accu direct contact met het elektrolyt of poeder vermijden. Indien u toch in contact bent gekomen met het elektrolyt dit direct met ruime hoeveelheid water uitspoelen. Aansluitend een arts raadplegen.
  - Gebruik kabels met de juiste doorsnede en houd de kabelverbindingen zo kort mogelijk. Gebruik betrouwbare kabelklemmen en draai de bouten stevig vast.
  - Nooit de + en – pool kortsluiten. Het interne BMS is beveiligd tegen kortsluiten. Om gevaarlijke vonken te voorkomen wordt het kortsluiten sterk afgeraden.
  - De accu nooit in serie of parallel aansluiten met een ander type accu.
  - De accu niet gebruiken als startaccu.
  - De accu niet openen. De garantie vervalt indien de accu geopend wordt.
  - Plaats de accu niet in een omgeving met een hoge temperatuur, in de directe zon of bij een hittebron  $>45^{\circ}\text{C}$ .
  - Plaats de accu nooit in regen of vochtige omgeving met  $\text{RV}>80\%$ .
  - Voorkom schade aan de behuizing van de accu en/of lader.
  - De accu niet in ontladen toestand ( $< 11,5\text{V}$ ) voor langere tijd opslaan.
  - Indien de batterij voor langere tijd wordt opgeslagen zonder gebruik, adviseren wij u om 1x per half jaar de batterij op te laden.
- Vergeet niet de accuklemmen los te koppelen of de massaschakelaar uit te zetten wanneer de accu langere tijd niet gebruikt wordt. Bij accu's geproduceerd na medio 2018 is het mogelijk om de accu met de App uit te schakelen.**
- Nooit de accu opladen bij temperaturen onder  $0^{\circ}\text{C}$ .
  - Gebruik altijd de bijgeleverde lader. Deze lader is geschikt voor  $\text{LiFePO}_4$  cel-chemie met de daarbij behorende laadspanning.
  -

**VOORZICHTIG!**

Het gebruik van een lader die niet geschikt is voor LiFePO<sub>4</sub> chemie kan de accu schade toebrengen doordat deze niet goed geladen wordt.

- Een beschadigde accu niet gebruiken.
- Zorg ervoor dat de accu en acculader nooit afgedekt worden met kleding of andere materialen! Dit kan leiden tot oververhitting!

### 2.3 Transport waarschuwing

- De accu moet getransporteerd worden in de originele verpakking.
- De X10 accu's zijn getest volgens het UN-handboek voor tests en criteria, deel III, lid 38.3 (ST/SG/AC.10/11/Rev.5). Bij het transport valt de accu onder de categorie UN3480 klasse 9, verpakkingsgroep II en dient conform deze voorschriften te worden getransporteerd. Dit betekent dat de accu bij transport over land of zee (ADR, RID & IMDG) verpakt moeten worden conform de verpakkingsinstructie P903 en bij luchttransport (IATA) conform de verpakkingsinstructie P965. De originele verpakking voldoet aan deze instructies.
- Zorg dat de accu goed gezekeerd is tijdens transport. De accu kan een projectiel worden als een voertuig betrokken raakt bij een ongeval

## 3. Beschrijving en werking

### 3.1 LiFePO<sub>4</sub> Accu voor caravanmover

De accu heeft meer dan voldoende capaciteit om 2 normale verplaatsingsacties van een caravan uit te voeren. Bij stevig gebruik (35 A continu) kan de mover tot wel 30 minuten gebruikt worden. Bij extreem gebruik (100 A) kan het gebruik tot ca. 10 minuten teruglopen. Na elk

gebruik wordt geadviseerd de accu op te laden voor een volgende verplaatsing.

De accu is geschikt om kortstondig (ca 10 sec) zeer hoge stromen te leveren om een drempel of ander obstakel te overwinnen. Indien men probeert dit langere tijd te doen, zal de accu vanzelf afschakelen en dient gewacht te worden totdat de accu zichzelf reset.

### 3.2 Laden

Wanneer de accu leeg raakt dient deze weer opgeladen te worden. Sluit de lader aan op de accu en steek daarna de stekker in het 230V stopcontact. De lader begint nu met laden met een laadstroom van 2A.

Tijdens het laden licht de LED rood op.

Aan het einde van de laadcyclus licht de LED groen op.

De duur van het laden hangt af van de laadstatus bij aanvang van de lading. Als de capaciteit nog 40% is moet er dus 6Ah geladen worden. De laadtijd bedraagt dan ongeveer 3 uur x 2A + ca. 1 uur = ca. 4 uur.

De lader kan aangesloten blijven op 230V, ook nadat de accu geheel is opgeladen. Nooit de accu opladen bij temperaturen onder 0 °C. Bij -10°C treedt een beveiliging in werking die laden onmogelijk maakt. De accu kan wel ontladen cq gebruikt worden tot een temperatuur van -20°C



#### **VOORZICHTIG!**

Stop het laadproces wanneer de batterij tijdens het laden te warm wordt (> 45 – 50°C)

### 3.3 PowerXtremeApp

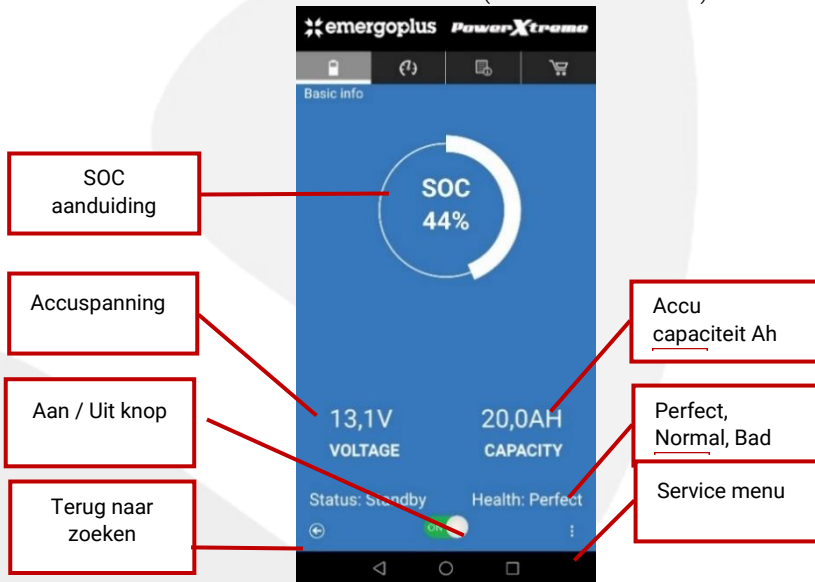
Via de Apple store (geschikt voor toestellen vanaf IOS 6) of de Google Play store (geschikt voor toestellen vanaf Android 4.3) kunt u de PowerXtreme App downloaden en deze gebruiken om de status en gezondheid van uw accu af te lezen. Wanneer u de APP opent verschijnt een dialoog box waar u alle Bluetooth apparaten ziet die binnen het bereik (< 5,0 mtr) waarneembaar zijn. U herkent uw batterij aan het serienummer dat begint

met EP.... U selecteert uw accu, daarna maakt u via Bluetooth verbinding en ziet u informatie over de accu.

De volgende gegevens worden in de APP weergegeven:

### Tabblad Basic Info:

- State of Charge: Laadtoestand in %
- Voltage: Spanning van de accu in V
- Capaciteit: Capaciteit / Inhoud van de accu in Ah
- Status: Laden – Ontladen - Stand-by
- Health: Perfect – Normaal – Slecht
- On/ Off Aan uit schakelaar (vanaf medio 2018)



SOC betekent "State of Charge" oftewel de laadtoestand van de accu. Daaronder wordt het voltage en de capaciteit van de accu vermeld.

Bij "STATUS" wordt getoond of de accu wordt geladen (charging) of ontladen (discharging) of dat de accu stand-by staat.

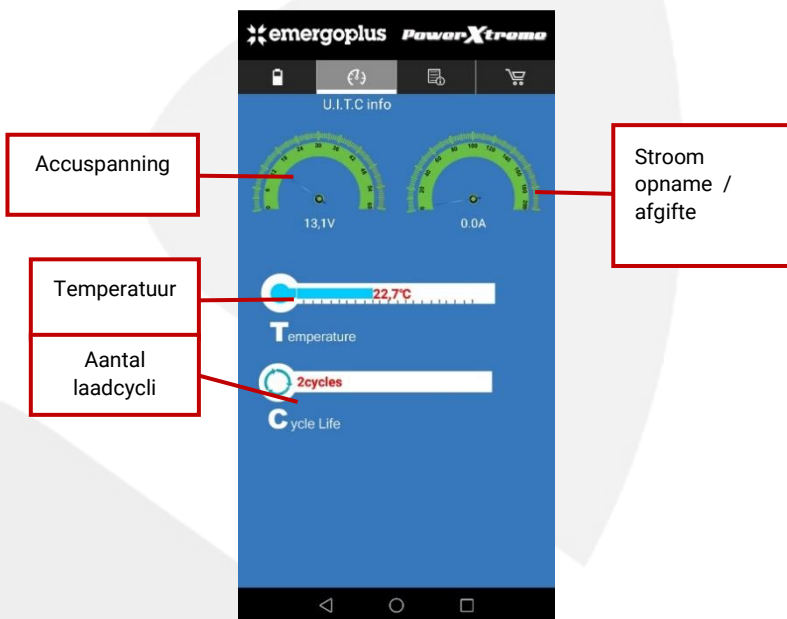


Health laat zien hoe de conditie van de accu is. Dit varieert van Perfect, Normal en Bad.

De drie bolletjes rechts onderaan openen een menu bestemd voor servicedoeleinden.

#### Tabblad U.I.T.C info:

- |                 |                               |
|-----------------|-------------------------------|
| ▪ Spanningmeter | Spanning van de accu in V     |
| ▪ Stroommeter   | Huidige stroomafname in A     |
| ▪ Temperatuur   | Temperatuur van de accucellen |
| ▪ Cycle life:   | Aantal laad/ontlaadcycli      |



De UITC info laat 2 "metertjes" zien, links de accuspanning en rechts de stroom. Dit kan de laadstroom zijn of de stroom die van de accu onttrokken wordt. Als de accu is aangesloten op een lader maar er wordt tegelijkertijd stroom gevraagd door gebruikers dan wordt het verschil weergegeven. Temperatuur van het cellenpakket. Bij te lage of te hoge temperatuur treedt een beveiliging in werking.

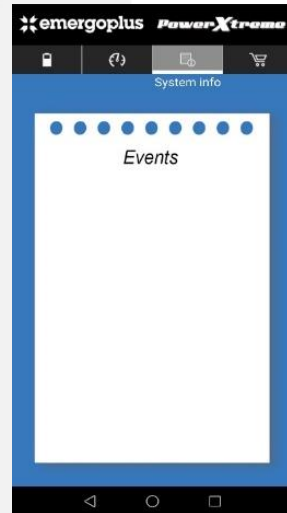
Cycle Life houdt bij hoe vaak de accu een ontlading van 80% heeft ondergaan. Bijvoorbeeld van 90% SOC tot 10% SOC is een cycle. Ook van 70% SOC tot leeg dan opladen tot 100% en leeg tot 90% is een cycle.

### Tabblad System Info

Bij System info staan meldingen over gebeurtenissen die tijdens het laad- of ontladproces ontstaan zijn.

Dit betreft de volgende gebeurtenissen:

- Kortsluiting
- Opheffen kortsluiting
- Hoge temperatuur bij laden
- Hoge temperatuur bij ontladen
- Lage temperatuur bij laden
- Lage temperatuur bij ontladen
- Te grote stroom bij laden
- Te grote stroom bij ontladen
- Hoog Voltage
- Laag Voltage
- Temperatuur / Spanning / Stroom terug naar normaal
- Weergave resterende laadtijd



### Het Tabblad Buy info

Vermeld de contactgegevens van EmergoPlus.



#### LET OP!

Het is mogelijk dat de app een te lage waarde voor de SOC (laadtoestand) weergeeft als de accu langere tijd niet is gebruikt. Zodra u de accu opgeladen heeft zal de SOC-weergave weer correct zijn.

### 3.4 PowerXCharger XC3 (OPTIE)

Om de accu tijdens het rijden op te laden is de PowerXCharger XC3 als optie leverbaar. Deze zet de laadspanning van de auto dynamo om in de goede laadspanning voor de PowerXtreme accu. Door de beperkte laadstroom is het niet nodig dikke bedrading te installeren. De XC3 fungeert ook als accubewaker. Bij een te lage spanning van de startaccu schakelt de XC3 het laden van de X10 accu af zodat de startbatterij niet verder ontladen wordt. Opladen met een zonnepaneel is ook mogelijk. Hiervoor dient een geschikte laadregelaar toegepast te worden.

### 3.5 Opslag

Indien u de accu voor langere tijd in opslag wilt bewaren haal dan de accuklemmen los. Dit voorkomt dat de accu door sluimer verbruik wordt ontladen. Maak ook laadstroom connector (oplader) los van de batterij. De accu heeft een zeer lage zelfontlading en kan op deze wijze zonder problemen tot een half jaar in opslag gezet worden. Na een half jaar de accu opladen.

### 3.6 Installatie

In de doos treft u de volgende onderdelen aan:

- Accu
- Accupolen + en -
- Montageplaat met klittenband en 4 zelf borende schroeven
- Acculader
- Instructiekaart



*Figuur 1 Inhoud verpakking X10*

- Controleer na het uitpakken alle onderdelen op mogelijke beschadigingen.
- Laad de accu volledig op vóór eerste gebruik.



**WAARSCHUWING!**

Gebruik de LiFePO<sub>4</sub> accu nooit op locaties met gas- of stofontploffingsgevaar of mogelijk ontvlambare producten.

- Monteer de accu met behulp van de bijgeleverde montageplaat en klittenband op de door u gekozen plek.
- Zorg dat er rond de accu minimaal 10 cm vrije ruimte aanwezig is. Installeer de LiFePO<sub>4</sub> accu niet in een niet geventileerde ruimte, hierdoor wordt de kans op oververhitting verkleint!



**LET OP!**

De meegeleverde accupolen hebben verschillende diameters, de dunste is voor de negatieve pool, de dikste voor de positieve pool.



*Figuur 2 Verschil diameter van + en - pool*

- Schakel alle verbruikers en laadapparatuur uit voordat u begint met het aansluiten.
- Gebruik juiste bekabeling van voldoende doorsnede en correct gedimensioneerde kabelschoenen en accuklemmen. Draai alle verbindingen goed vast. Aanbevolen aandraaimoment voor M6 is 9,9 – 14 Nm. Gebruik geen te groot aanhaalmoment, dit kan leiden tot onherstelbare schade aan de LiFePO4 accu.
- Indien u in plaats van de bijgeleverde accupolen boutjes gebruikt voor het aansluiten van verbruikers let er dan op dat deze boutjes niet langer zijn dan 10mm.



**VOORZICHTIG!**

Bij toepassen van te lange bouten komen de aansluitingen niet vast te zitten!

Dit leidt tot grote overgangsweerstanden en kan vonken en uitschakelen van de accu of apparatuur tot gevolg hebben.



*Figuur 3 FOUT! Losse verbinding door toepassing van te lange bout*

- Verbindt de negatieve pool van de accu met de negatieve aansluitconnectie van de caravanmover unit.
- Verbindt de positieve pool van de accu met de positieve aansluitconnectie van de caravanmover unit.
- Gebruik bekabeling zoals in uw handleiding van de caravanmover wordt voorgeschreven. Geadviseerd wordt om minimaal 16 mm<sup>2</sup> te gebruiken. Gebruik voor de + een rode en voor de – een zwarte of blauwe draad.

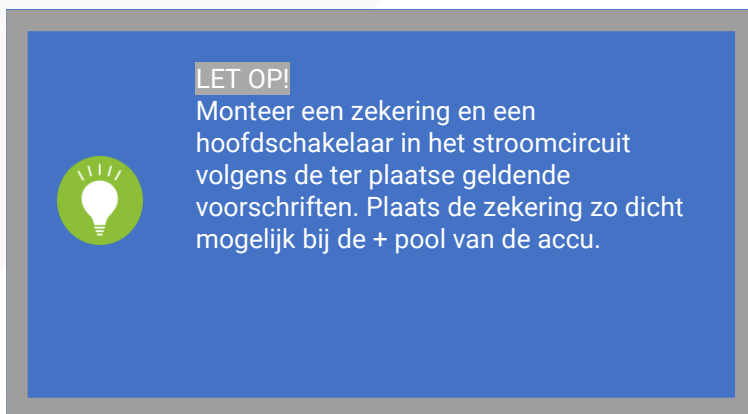


**VOORZICHTIG!**

Let op de polariteit van de accu en vermijd kortsluiting!

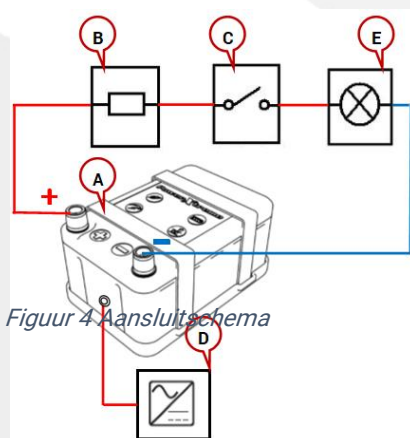
Apparatuur waarvan de polariteit verkeerd wordt aangesloten kan onherstelbaar beschadigd raken!

- Sluit de accu nooit parallel aan op een ander type accu, ook niet rechtstreeks op de bedrading vanuit de auto.
- Voer geen werkzaamheden uit aan de LiFePO<sub>4</sub> accu en of de installatie wanneer deze nog onder spanning staat. Laat wijzigingen aan uw elektrische installatie alleen door gekwalificeerde elektriciens uitvoeren.



- Controleer na eerste gebruik en test alle verbindingen op (over)verhitting. Verbindingen die te warm zijn geworden, repareren of vervangen.
- Controleer minimaal éénmaal per jaar de bedrading en de aansluitingen. Gebreken zoals losse verbindingen en verbrande kabels direct verhelpen.

#### Systemoverzicht:



Figuur 4 Aansluitschema

A = PowerXtreme X10

B = Zekering

C = Hoofdschakelaar

D = Acculader

E = Belasting

**WAARSCHUWING!**

Sluit de accu nooit parallel aan op een ander type accu, en ook niet rechtstreeks op de bedrading vanuit de auto.

**4. Buiten bedrijf stellen**

Elektrische apparaten mogen niet met het gewone huisvuil afgevoerd worden. Volgens de Europese 2002/96/CE-norm aangaande elektrische apparaten en de afvoer van elektrische apparaten moeten deze apparaten apart ingezameld worden om hergebruik op een milieuvriendelijke wijze mogelijk te maken. Lever de batterij in bij een erkende verwerker.





## 5. Technische specificaties

### 5.1 Accu

Model	X10
Cel Chemie	LiFePO4
Voltage	12V
Nominaal Voltage	12,8V
Capaciteit	10Ah
Max. continu stroom	100A
Kortstondige stroom (30 Sec)	150A
Piekstroom (1 sec)	200A
Max. laadstroom	10A
Max. Laadvoltage	14,6V
Max. Ontlaadvoltage	9V
DC-lader input	max. 14,6V
Gebruikstemperatuur	-20 °C tot +60 °C
Laadtemperatuur	0 °C tot 45 °C
Opslagtemperatuur	-10 °C tot 45 °C
Gewicht	2,1 kg
Polen	2 x M6 draadgat
Communicatie	Bluetooth
Garantie	5 jaar
Levensduur (80% DOD)	>1500 cycli
IP-klasse	IP 62
Cel Balancing	Ja
Afmetingen	182 x 120 x 90 mm
Beveiligingen	Overstroom, Onder- en Overspanning, Kortsluiting, Temperatuur

## 5.2 Lader

Model	<b>XC2</b>
Ingang Voltage	100 – 240 VAC
Ingang Frequentie	50 – 60 Hz
Uitgang Spanning	14,6 V
Laadstroom	2A
Laad karakteristiek	CC - CV
Afmetingen	110 x 62 x 34 mm

## 6. Storingen en reparatie

### 6.1 Fout zoek tabel

Probleem	Oorzaak	Oplossing
LED van lader knippert rood	Mogelijk lader defect of storing laadcircuit	Lader opnieuw aansluiten. Komt storing terug lader vervangen.
LED van lader knippert rood na een tijdje laden	Mogelijk lader defect of storing laadcircuit	Met APP laadstroom (2A) controleren. Opnieuw lader aansluiten. Komt storing terug lader vervangen.
Capaciteit accu zakt weg.	SOC loopt sneller terug dan feitelijk het geval is.	Accu volledig laden. SOC is dan weer accuraat.
Geen spanning op polen	Kortsluiting of overbelasting	Accu klemmen loskoppelen. Lader even laten laden. Accuklemmen weer aansluiten.
Accu doet niets	Accu staat uit	Met App accu inschakelen.

## 7. Garantievoorwaarden

EmergoPlus garandeert dat de PowerXtreme X10 is gebouwd volgens de wettelijk geldende normen en bepalingen. Tijdens de productie en vóór de levering zijn alle PowerXtreme X10 uitvoerig getest en gecontroleerd. Als u niet handelt in overeenstemming met de instructies en de bepalingen van deze handleiding, kan er schade ontstaan en/of zal de eenheid niet voldoen aan onze specificaties. Dit kan betekenen dat de garantie nietig zal worden. De garantietermijn bedraagt 2 jaar. Indien u uw accu bij ons registreert (via website [www.emergoplus.com](http://www.emergoplus.com)) verlengen wij de garantietermijn tot 5 jaar.

## 8. Aansprakelijkheid

EmergoPlus kan niet aansprakelijk worden gesteld voor:

- Schade ten gevolge van het gebruik van de PowerXtreme X10  
Mogelijke fouten in de meegeleverde handleiding en de gevolgen daarvan.
- Gebruik dat onverenigbaar is met het doel van het product.

## 9. Contact

**EmergoPlus BV**

Informaticastraat 20

NL 4538 BT Terneuzen

Tel. + 31 85 20 18 158

[www.emergoplus.com](http://www.emergoplus.com)

[service@emergoplus.com](mailto:service@emergoplus.com)

## 10. EG-Verklaring van Overeenstemming

### EG-VERKLARING VAN CONFORMITEIT VAN ELEKTRISCHE APPARATUUR

Verklaring volgens richtlijn 2014/35/EG, zoals gewijzigd (hierna genoemd laagspanningsrichtlijn). Deze versie van de verklaring wordt gecontroleerd door de fabrikant (originele verklaring).

Wij:  
Naam : EmergoPlus BV  
Adres : Informaticastraat 20, 4538 BT Terneuzen  
Land : Nederland

verklaaren voor het product hieronder beschreven:

Generieke benaming : LiFePO4 Accu  
Handelsbenaming : PowerXtreme X10  
Model : X10  
Functie : 12V Accu voor voeding in caravans en andere toepassingen.

dat aan alle relevante bepalingen van de laagspanning richtlijn is voldaan;  
dat het product ook voldoet aan de bepalingen van de volgende Europese richtlijnen:

2014-35/EU	RICHTLIJN 2014/35/EU VAN HET EUROPEES PARLEMENT EN DE RAAD van 26 februari 2014 betreffende de harmonisatie van de wetgevingen van de lidstaten inzake het op de markt aanbieden van elektrisch materiaal bestemd voor gebruik binnen bepaalde spanningsgrenzen
2014/30/EU	RICHTLIJN 2014/30/EU VAN HET EUROPEES PARLEMENT EN DE RAAD van 26 februari 2014 betreffende de harmonisatie van de wetgevingen van de lidstaten inzake elektromagnetische compatibiliteit.
2011/65/EU	RICHTLIJN 2011/65/EU VAN HET EUROPEES PARLEMENT EN DE RAAD van 8 juni 2011 betreffende beperking van het gebruik van bepaalde gevaarlijke stoffen in elektrische en elektronische apparatuur

En de volgende geharmoniseerde normen:

EN 61000-6-1:2007	Elektromagnetische compatibiliteit (EMC) - Deel 6-1: Generieke normen - Immunititeit voor huishoudelijke, handels- en lichtindustriële omgevingen
EN 61000-6-2:2005	Elektromagnetische compatibiliteit (EMC) - Deel 6-2: Algemene normen - Immunititeit voor industriële omgevingen
EN 61000-6-3:2007+A1:2011	Elektromagnetische compatibiliteit (EMC) - Deel 6-3: Algemene normen - Emissienormen voor huishoudelijke, handels- en lichtindustriële omgevingen
EN 61000-3-2:2014	Elektromagnetische compatibiliteit (EMC) - Deel 3-2: Limietwaarden - Limietwaarden voor de emissie van harmonische stromen (ingangsstroom van de toestellen $\leq 16$ A per fase)
EN 61000-3-3:2013	Elektromagnetische compatibiliteit (EMC) - Deel 3-3: Limietwaarden voor spanningswisselingen, spanningschommelingen en flikkering in openbare laagspanningsnetten voor apparatuur met een ingangsstroom $\leq 16$ A per fase en zonder voorwaardelijke aansluiting
EN60950-1:2005+A1:2009+A2:2013	Apparatuur voor informatietechniek – Veiligheid – Deel 1: Algemene eisen

en die de volgende natuurlijke of rechtspersoon die in de Gemeenschap gevestigde gemachtigd heeft om te het technisch dossier samen te stellen:

Naam : EmergoPlus BV  
Naam en positie : Dick van Wijck, CEO  
Adres : Informaticastraat 20, 4538 BT Terneuzen  
Land : Nederland  
Gedaan te Kapelle 27-4-2019



Dick van wijck  
CEO, EmergoPlus BV