



Motor Kit 230V for TO 8000

> Instructions

307924-307925-307926
5AP905-06 | 3380001900
2017/09/11

Bring your life
thule.com

Motor Kit 230V for TO 8000

Prod.nr. 307924-307925-307926
5AP905-06



EN Installation instructions and electric connecting

Read these installation and user instructions carefully. No guarantee will be allowed for wrong installation or misuse. Please also use the instructions supplied with the tubular motor Neo Mat and also the user instructions 5AP 904 (Thule Omnistor 8000 with motor 230V).

GENERAL REMARKS:

- Installation must be carried out by a qualified person.
- The motor is provided with an emergency over ride mechanism to use the awning manually in case of no power supply or the motor is not working. See description in the user's instructions 5AP904.

IMPORTANT:

- Check before mounting that the power supply meets the specifications written in the technical motor data (230V-260W).
- Please use the supplied relay. It prevents the awning from opening whilst driving.

CONTENTS MOUNTING KIT

- a. Tubular motor Neo Mat MH with instructions.....1
- b. Limit switch crown1
- c. Drive wheel1
- d. End plate 220V -links.....1
- e. Serrated lock washer DIN6798 - M6 4
- f. Screw DIN 7985 - M6x20..... 4
- g. Screw DIN7504M - 4,2x161
- h. Washer DIN 9021 - M5.....1
- i. Emergency handle (hexagonal).....1
- j. Remote with bracket.....1
- k. Relay 12VDC/230VAC with end piece...1
- l. Screw DIN7982 - 4,2x38.....1
- m. Retaining ring for drive wheel.....1

1. PREPARATION OF THE MOTOR KIT

- Fix the motor (a) to the end plate (d) using the four screws DIN7985 - M6x20 (f) and the serrated lock washers M6 (e). See fig 1.
- Drill a 5mm diameter hole into the grey limit switch crown (b). See fig. 2.
- Slide the limit switch crown on the motor and mount the black drive wheel (c) on the motor shaft (fig. 1).

2. PREPARATION OF THE AWNING

- Open the awning about 50cm.
- Remove both plastic end caps after removing the screws (fig. 3 and 4).
- Close the awning till about 10cm and secure the front profile by wrapping two straps around the awning (fig. 5).
- Remove the right hand side (as you look at the awning) aluminium end plate (fig. 6), remove all of the parts shown in fig 7 so that it looks as the same as figure 8 then replace the end plate .
- Remove the left hand side aluminium end plate (fig. 9).
- Remove the screw from the end cap at the left hand side of the roller tube. Press on the hinge part inside whilst removing the end cap from the roller tube. (fig. 10 and 11).

3. INSTALLATION OF THE MOTOR

- Slide the motor with its end plate, till half way inside the roller tube (fig. 12).
- Slide the limit switch crown (b) into the tube and tighten the screw DIN7982 4.2X38 in the previously drilled hole between the tube slot and the fabric rope in order to fix the fabric (fig. 13).
- Now slide the motor completely into the roller tube. Make sure that the two fins on the motor line up with groove in the limit switch crown (fig. 14).
- Fix the end plate with the three screws. Ensure that the wires do not interfere (see fig. 1).
- Fix the emergency handle (i) with the screw (g) and the washer (h) to the end plate (fig. 15).

Motor Kit 230V for TO 8000

Prod.nr. 307924-307925-307926
5AP905-06



4. ELECTRIC CONNECTION

You always have to connect to the 230V supply. If there is no 230V supply available, then you should use an inverter to convert the voltage. Connection of the inverter, see further on.

- Connect the wires as shown on the diagram fig. 25.
- Place an electric cable 2 x 0.75 mm² + earth.
- Place a 6A fuse in the conductor. In order to avoid short circuiting wait before introducing the fuse until the electrical connection is completed.
- It's important to install the relay as shown as in the diagram, in order to disconnect the current to the motor whilst driving. Install the relay so that it is out of reach for anyone else.
- Ensure that the wiring is connected and cannot come loose.
- Introduce the fuse into the fuse holder. Two long beeps will be heard immediately.
- Use the remote to program the end switches.

5. CONNECTION INVERTER

You can use an inverter to convert the power supply (12V DC or 24 V DC) into the suitable power supply for the motor (230V AC).

- Use an inverter which meets this specifications:
 - input: 10 - 15 V DC (or 20 - 30 V DC)
 - output: 230V AC / 50Hz
 - capacity: 300W permanent, 600W max
 - efficiency (for rectangle wave): min. 90%
- To program your motor : us an inverter with sine wave output or the 230V supply
- Use an inverter with lower voltage security, if not then there is a possibility that the uncharged inverter will drain your battery.
- Make the connection as on fig. 26.

6. PROGRAMMING OF THE END POSITIONS

See instructions with the tubular motor Nice Neo Mat HT :

- Table A1: Memorizing of the transmitter.
- Table A3: Programming of the positions '0' en '1'.

7. FINISHING

- Open the awning and fix both end caps with the screws (fig. 3-4).
- Fix the bracket of the remote on the side wall of the vehicle (fig. 16). You can fix the remote without any wires.

8. POSSIBLE DISTURBANCES

See user instructions 5AP904

9. TECHNICAL DATA MOTOR

- Power supply: 230V AC, 50Hz
- Recorded power motor: max. 260 W.
- The motor meets the EG guidelines 73/23/EEG and 89/336/EEG.
- The send - and receive installation meets the EG directives 1999/5/EC.

REMARK

The remote control and the awning motor are paired with each other. If you need to order a new or a supplementary remote control, the new one also has to be paired with the motor. See instructions motor Nice Neo Mat HT, tables A13, A1 and A3.

Motor Kit 230V for TO 8000

Prod.nr. 307924-307925-307926
5AP905-06



NL Montagevoorschriften en elektrische aansluiting

Lees deze montagevoorschriften en gebruiksaanwijzingen aandachtig. Bij verkeerde montage of gebruik vervalt elke aanspraak op garantie. Aanvullend bij deze instructies moeten de handleiding van de buismotor Neo Mat en de gebruiksaanwijzing 5AP 904 (Thule Omnistor 8000 met motor 230V) gebruikt worden.

ALGEMENE OPMERKINGEN:

- De montage moet gebeuren door gekwalificeerd personeel.
- De motor beschikt over een ingebouwde noodhandbediening om de luifel manueel te bedienen bij stroomonderbreking of motordefect. Zie omschrijving in gebruiksaanwijzingen 5AP904.

BELANGRIJK:

- Controleer, voor de montage, of de beschikbare voeding voldoet aan de specificaties beschreven onder de technische gegevens motor (230V - 260W).
- Gebruik steeds het meegeleverde relais voor de montage. Het relais verhindert het openen van de luifel tijdens het rijden.

INHOUD VERPAKKING

- a. Buismotor Neo Mat MH met handleiding 1
- b. Adaptiering 1
- c. Meeneemwiel..... 1
- d. Eindplaat 230V -links 1
- e. Tandveerring DIN6798 - M6..... 4
- f. Schroef DIN 7985 - M6x20 4
- g. Schroef DIN7504M - 4,2x16..... 1
- h. Sluitring DIN 9021 - M5..... 1
- i. Noodhandbediening (6-kant) 1
- j. Zender met houder 1
- k. Relais 12VDC/230VAC met voetje 1
- l. Plaatschroef DIN7982 - 4,2x38..... 1
- m. Zekeringsring voor meeneemwiel motor 1

1. VOORBEREIDING MOTORKIT

- Schroef de motor (a) op de eindplaat (d). Gebruik hiervoor de vier schroeven DIN7985 - M6x20 (f) en tandveerringen M6 (e) (zie fig 1).
- Boor een gaatje Ø 5mm in de grijze adaptiering (b) zoals in fig. 2.
- Schuif de adaptiering over de buismotor en steek het zwarte meeneemwiel (c) op de as van de motor (zie fig. 1).

2. VOORBEREIDING LUIFEL

- Open de luifel ca 50 cm.
- Verwijder beide kunststof eindkappen van de luifel na eerst beide schroeven verwijderd te hebben (fig. 3 en 4).
- Sluit de luifel tot ca 10 cm opening en maak de voorlat vast door twee linten rond de volledige luifel te bevestigen (fig. 5).
- Verwijder de rechter aluminium eindplaat (fig. 6), ontdoe ze van alle onderdelen (fig. 7-8) en plaats ze terug.
- Verwijder de linker aluminium eindplaat (fig. 9).
- Verwijder schroef uit de linker kunststof eindprop van de rolas en hou het scharnierend deel ingedrukt om de eindprop uit de rolas te verwijderen (fig. 10 en 11).

3. MONTAGE MOTOR

- Schuif de motor met eindplaat tot halweg in de rolas (fig. 12).
- Steek de grijze adaptiering in de rolas en klem het doek door de schroef DIN7982 4,2x38, via het geboorde gat, tussen de rolasgleuf en de doekpees te draaien (fig. 13).
- Schuif nu de motor volledig in de rolas. Let erop dat beide vinnen van de motor samen in de uitsparing van de adaptiering terecht komen (fig. 14).

Motor Kit 230V for TO 8000

Prod.nr. 307924-307925-307926
5AP905-06



- Bevestig de eindplaat met de drie schroeven. Let op de doorgang van de draad (zie fig. 1).
- Bevestig de noodhandbediening (i) op de eindplaat met de schroef (g) en de sluitring (h) (fig. 15).

4. ELEKTRISCHE AANSLUITING

De aansluiting gebeurt steeds op het 230V-net. Als er geen 230V-net voorhanden is, kan gebruik gemaakt worden van een inverter om 230V wisselspanning te produceren. Voor de aansluiting van de inverter, zie verder.

- Sluit de elektrische bedrading aan zoals op het schema (fig. 25). Gebruik hiervoor elektrische kabels 2x 0,75mm² + aarding.
- Plaats een zekering van 6A in de leiding. Teneinde geen kortsluiting te hebben, wacht om de zekering in te steken tot na de volledige elektrische aansluiting.
- Het is belangrijk om het meegeleverde relais aan te sluiten om de stroomtoevoer naar de motor tijdens het rijden uit te schakelen. Monteer het relais op een plaats die voor derden onbereikbaar is.
- Fixeer de bedrading zodanig dat de draden niet uit de verbindingen kunnen getrokken worden.
- Steek de zekering in de zekering houder. De motor laat twee lange biepgeluiden horen. Gebruik de zender om de eindstanden te programmeren.

5. AANSLUITING INVERTER

Er kan een inverter gebruikt worden om de batterijvoeding (12 VDC of 24 VDC) om te zetten naar de geschikte voeding voor de motor (230 VAC).

- Voorzie een inverter die voldoet aan volgende specificaties:
 - ingang: 10 - 15 V DC (of 20 - 30 V DC)
 - uitgang: 230V AC / 50Hz
 - vermogen: 300W continu, 600W max
 - rendement (voor blokgolf): min. 90%
- Om uw motor te programmeren: gebruik een inverter met sinusgolf uitgang of het 230V-net
- Gebruik een inverter met onderspanningsbeveiliging, zo niet kan de onbelaste inverter uw batterij ontladen.
- Doe de aansluiting zoals op fig. 26.

6. PROGRAMMEREN VAN DE EINDSTANDEN

Zie handleiding buismotor Nice Neomat HT:

- Tabel A1: geheugenopslag van de zender
- Tabel A3: programmeren van de standen '0' en '1'

7. AFWERKING

- Draai de luifel open en fixeer beide eindkappen met de schroeven (fig. 3-4)
- Monteer de houder van de zender op een verticale wand in het voertuig (fig 16). De zender wordt zonder bedrading in de houder geplaatst.

8. MOGELIJKE STORINGEN

Zie omschrijving bij de gebruiksaanwijzingen 5AP904

9. TECHNISCHE GEGEVENS MOTOR

- Voeding: 230V AC, 50Hz.
- Opgenomen vermogen motor: max. 260 W.
- De motor voldoet aan de EG richtlijnen 73/23/EEG en 89/336/EEG.
- De zendinstallatie voldoet aan de EG richtlijn 1999/5/EC.

OPMERKING

De zender en de motor zijn op elkaar afgestemd. Bij bestelling van een nieuwe of bijkomende zender, moet de nieuwe zender in het geheugen van de motor opgeslagen worden. Zie hiervoor de instructies van de motor Nice Neomat HT, tabellen A13, A1 en A3.

Motor Kit 230V for TO 8000

Prod.nr. 307924-307925-307926
5AP905-06



DE Montageanleitung und elektrischen anchluss

Lesen Sie die Montage- und Gebrauchsanleitung sorgfältig durch, da bei unsachgemäßer Montage oder falschem Gebrauch der Garantieanspruch erlischt. Zusätzlich zu dieser Anleitung nutzen Sie bitte auch die Anleitung 5AP 904 (Thule Omnistor 8000 mit Motor 230V).

ALLGEMEINE BEMERKUNGEN:

- Die Montage muss von fachkundigem Personal ausgeführt werden.
- Der Motor ist mit einer Nothandbedienung für den Fall einer Stromunterbrechung oder eines Defektes ausgerüstet. Siehe Anbauanleitung 5AP904.

WICHTIG:

- Kontrollieren Sie, vor der Montage, ob die verfügbare Stromversorgung den Anforderungen entspricht, laut der Spezifizierung beschrieben unter „Technischen Angaben des Motors“ (230V-260W).
- Nutzen Sie immer das mitgelieferte Relais für die Montage. Das Relais verhindert das Öffnen der Markise während der Fahrt bei eingeschaltetem Wechselrichter.
- Der Anschluss an das 230V-Netz darf nur von fachkundigem Personal und nach VDE-Norm durchgeführt werden.

BEFESTIGUNGSSATZ

- a. Rohrmotor Neo Mat MH mit Handbuch.1
- b. Endschalterkranz1
- c. Mitnehmrad.....1
- d. Endplatte 230V -links1
- e. Federringe DIN6798 - M6 4
- f. Schraube DIN 7985 - M6x20..... 4
- g. Schraube DIN7504M - 4,2x161
- h. Unterlegscheibe DIN 9021 - M5.....1
- i. Nothandbedienung (6-kant).....1
- j. Sender mit Halterung1
- k. Relais 12VDC/230VAC mit Halter1
- l. Schraube DIN7982 4,2x381
- m. Sicherungsring Mitnehmrad 1

1. VORBEREITUNG MOTORKIT

- Befestigen Sie den Motor (a) an der Endplatte (d) mit vier Schrauben DIN7985 - M6x20 (f) und Federringen M6 (e). Siehe Zeichnung 1.
- Bohren Sie ein Loch Ø5mm in den grauen Endschalterkranz (b) wie in Zeichnung 2.
- Schieben Sie den Endschalterkranz auf den Motor. Das schwarze Mitnehmrad (c) auf die Motorwelle stecken und mit dem Sicherungsring sichern. (Bild 1)

2 VORBEREITUNG Markise

- Öffnen Sie die Markise ca. 50 cm.
- Demontieren Sie die linke und die rechte End kappe nach Entfernen der jeweiligen Befestigungsschraube (Bild 3 + 4).
- Schließen Sie die Markise bis auf ca. 10cm und sichern Sie die Markise mit zwei komplett um die Markise laufenden Spanngurten (Bild. 5).
- Demontieren Sie die rechte Aluminium Endplatte (Bild. 6), entfernen Sie die Schlossteile vollständig (Bild 7-8) montieren Sie die Endplatte wieder.
- Entfernen Sie die linke Aluminium- Endplatte (Bild 9).
- Lösen Sie die Schraube in der schwarzen Tuchwellen-End kappe vollständig und ziehen Sie diese heraus. Halten Sie dabei das bewegliche Teil eingedrückt (Bild 10 und 11).

Motor Kit 230V for TO 8000

Prod.nr. 307924-307925-307926
5AP905-06



3. MONTAGE DES MOTORS

- Schieben Sie den Motor mit Endplatte halb in die Tuchwelle (Bild 12).
- Schieben Sie den grauen Endschalterkranz in die Tuchwelle und fixieren Sie das Tuch mit der Schraube DIN7982 4,2x38, in dem gebohrten 5mm Loch. Die Schraube muss das Tuch durch Eindrehen zwischen der Nutwandung und dem Tuchkeder gut fixieren (Bild 13).
- Schieben Sie den Motor vollständig in die Tuchwelle. Achten Sie darauf, dass die beiden Erhöhungen am schwarzen Adaptring vollständig in die Nut des grauen Endschalterkranz eingeschoben werden (Bild 14).
- Befestigen Sie die Endplatte mit den drei Schrauben. Achten Sie auf die Kabeldurchführung (siehe Zeichnung 1).
- Fixieren Sie die Nothandbedienung mit der Schraube (g) und Scheibe (h) (Bild 15).

4. ELEKTRISCHER ANSCHLUSS

Der Anschluss muss immer an ein 230V-Netz erfolgen. Im Mobilbetrieb wird ein optionaler Wechselrichter der eine den Technischen Angaben des Motors entsprechende Leistung liefert, genutzt um 230V Wechselspannung zu produzieren. Für der Anschluss den Wechselrichter siehe weiter.

- Verbinden Sie nun die Stromkabel, wie im Schaltplan Bild 25 angegeben. Legen Sie ein Kabel (3 x 0,75mm²) von der Stromversorgung (Netzumschalter oder Wechselrichter) zum Motor.
- Verwenden Sie eine 6A-Sicherung in der Leitung. Zur Vermeidung von Kurzschlüssen, setzen Sie die Sicherung erst nach Vollendung der Elektro-Installation ein.
- Die Installation des mitgelieferten Relais ist absolut zwingend. Die Stromzufuhr zum Markisenmotor muß während der Fahrt unterbrochen sein. Montieren Sie das Relais unerreichbar für Dritte, vorzugsweise im fahrzeugseitigen 230V Verteilerkasten.
- Fixieren Sie die Verkabelung so, dass die Kabel nicht aus der Verbindung gezogen werden können.
- Setzen Sie nun die Sicherung ein, direkt danach wird man zwei lange Bieptöne hören.
- Benutzen Sie den Sender um die Markise zu programmieren.

5. ANSCHLUSS DER WECHSELRICHTER

- Benutzen Sie einen Inverter, der diese Spezifikationen trifft:
Eingang: 10 – 15 V DC (oder 20 - 30 V DC)
Ausgang: 230V AC / 50Hz
Leistung: 300W Dauer, 600W max.
Wirkungsgrad (für Rechteck-Welle): min. 90%
- Für die Programmierung Ihres Motors : nutzen Sie bitte ein Wechselrichter mit Sinuswelle oder das 320V-Netz
- Nutzen Sie einen Wechselrichter mit einer Unterspannungssicherung, um die Batterie zu schonen.
- Schließen Sie alles wie auf Bild 26 an.

6. PROGRAMMIERUNG DES MOTORS

Siehe Anweisungen im Handbuch des Rohrmotor Nice Neo Mat HT :

- Führen Sie die Programmierung mit Netzversorgung durch.
- Tabelle A1: Speicherung des Senders.
- Tabelle A3: Programmierung der Positionen '0' und '1'

7. ABSCHLUSSARBEITEN

- Öffnen Sie die Markise ca. 50 cm. Befestigen Sie die linke und die rechte End kappe mit der jeweiligen Befestigungsschraube (Bild 3-4).
- Montieren Sie die Halterung des Senders auf eine vertikale Wand im Fahrzeug (Siehe Bild 17). Der Sender wird einfach in den Halter gesteckt.

8. MÖGLICHE STÖRUNGEN

Siehe Beschreibung in der Gebrauchsanweisung 5AP904.

9. TECHNISCHE ANGABEN DES MOTORS

- Versorgungsspannung: 230V AC, 50Hz
- Leistung Motor: max. 260 W.
- Der Motor entspricht den EG Richtlinien 73/23/EEG und 89/336/EEG.
- Die Funkinstallation entspricht den EG Richtlinien 1999/5/EC.

Motor Kit 230V for TO 8000

Prod.nr. 307924-307925-307926
5AP905-06



BEMERKUNG

Der Sender und der Motor sind auf einander abgestimmt. Bei Bestellung eines neuen Senders, muss der Sender mit den Motor neu synchronisiert werden. Siehe hierfür die Instruktionen beim Motor Nice Neo Mat HT, Tabelle A13, A1 und A3.

FR Notices d'installation et raccordement électrique

Lisez attentivement cette notice. Un mauvais montage ou une mauvaise utilisation annule toutes les clauses de garantie. Consultez aussi les instructions ajoutées avec le moteur Neo Mat et le mode d'emploi 5AP 904 (Thule Omnistor 8000 avec moteur 230V).

REMARQUES GENERALES:

- Le montage doit être effectué par des techniciens.
- Le moteur est prévu d'un manoeuvre de secours pour employer le store en cas de rupture de courant ou panne du moteur. Voir la description dans le mode d'emploi 5AP904.

IMPORTANT:

- Contrôlez, avant le montage, si l'alimentation disponible suffit aux spécifications techniques du moteur décrites en dessous (230V-260W).
- Utilisez toujours le relais fourni d'origine pour le montage. Le relais empêche l'ouverture du store pendant que vous roulez.

CONTENU DU KIT DE MONTAGE

- a. Moteur tubulaire Neomat MH avec les instructions 1
- b. Couronne du fin de course1
- c. Roue d'entraînement1
- d. Plaque latérale du boîtier 230V - gauche.....1
- e. Rondelle éventail DIN6798 - M6 4
- f. Vis hexagonal DIN 7985 - M6x20..... 4
- g. Vis DIN7504M - 4,2x161
- h. Rondelle DIN 9021 - M5.....1
- i. Manoeuvre de secours (6-pan)1
- j. Commande à distance avec support mural.1
- k. Relais 12VDC/230VAC avec pied1
- l. Vis à tôle DIN7982 - 4,2x381
- m. Circlips pour roue d'entraînement1

1. PREPARATION DU KIT MOTEUR

- Fixez le moteur (a) sur la plaque latérale du boîtier (d). Employez les quatre vis DIN7985 - M6x20 (f) et les rondelles éventails M6 (e). Voir fig.1.
- Percez un trou Ø5mm dans la couronne du fin de course grise (b) comme sur fig. 2.
- Enfilez la couronne du fin de course sur le moteur et insérez la roue d'entraînement noir (c) sur l'arbre du moteur (fig. 1).

2. PREPARATION DU STORE

- Ouvrez le store d'environ 50cm.
- Enlevez les deux carters en matière plastique du boîtier, après avoir enlevé les deux vis (fig. 3 et 4).
- Fermez le store à une ouverture d'environ 10cm et fixez la barre de charge en enveloppant le store avec deux sangles (fig. 5).
- Enlevez la plaque latérale en aluminium du côté droite du boîtier (fig. 6). Enlevez tous les accessoires (fig. 7-8) et remettez-la.
- Enlevez la plaque latérale en aluminium du côté gauche du boîtier (fig. 9).
- Enlevez la vis hors de l'embout gauche du tube d'enroulement. Pressez sur la partie plastique qui sort de l'encoche du tube d'enroulement pour pouvoir enlever ce dernier (fig. 10 et 11).

Motor Kit 230V for TO 8000

Prod.nr. 307924-307925-307926
5AP905-06



3. MONTAGE DU MOTEUR

- Glissez le moteur avec la plaque latérale à moitié dans le tube d'enroulement (fig. 12)
- Insérez la couronne du fin de course dans le tube d'enroulement et fixez la toile en mettant le vis DIN7982 4,2x38, par le trou percé, entre le tube et la gaine de la toile. (fig. 13).
- Glissez maintenant le moteur complètement dans le tube. Faites attention à ce que les deux aspérités sur le moteur, viennent ensemble dans la rainure de la couronne (fig. 14).
- Fixez la plaque latérale avec les trois vis. Faites attention au passage du fil électrique (voir fig. 1).
- Attachez le manœuvre de secours (i) avec le vis (g) et la rondelle (h) à la plaque latéral (fig. 15).

4. BRANCHEMENT ELECTRIQUE

Le branchement se fait toujours sur un réseau 230V. Si il n'y a pas d'installation 230V, vous pouvez utiliser un convertisseur afin de produire du courant alternatif en 230V. Pour le branchement du convertisseur, voir ci-dessous.

- Connectez les fils comme indiqué sur le schéma fig. 25.
- Placez un câble électrique 2 x 0,75mm² + terre.
- Mettez un fusible de 6A dans le câble d'alimentation. Afin d'éviter de court-circuit, attendez d'introduire le fusible après que le raccordement électrique soit fait complètement.
- C'est important d'installer le relais, comme dans la figure 12, pour couper le courant au moteur en conduisant. Montez le relais à un endroit inaccessible à des tiers.
- Fixez le câblage de telle sorte que les fils ne puissent pas être retirés de leurs connections.
- Introduisez le fusible dans la boîte à fusible. On entendra immédiatement deux long bips.
- Utilisez l'interrupteur à distance pour programmer les fin de courses.

5. BRANCHEMENT CONVERTISSEUR

Vous pouvez utiliser un convertisseur pour convertir l'alimentation batterie (12V CC ou 24 V CC) en alimentation correcte pour le moteur (230V CA).

- Prévoyez un convertisseur qui satisfait aux spécifications suivantes :
 - entrée: 10 - 15 V DC (ou 20 - 30 V DC)
 - sortie: 230V AC / 50Hz
 - puissance: 300W permanente, 600W max
 - efficacité (pour ondes rectangulaires): min. 90%
- Pour programmer votre moteur: utilisez un onduleur avec une sortie sinusoïde ou le réseau 230V
- Utilisez un convertisseur qui se déclenche en cas de basse tension, sinon le convertisseur inutilisé peut décharger votre batterie.
- Réalisez le branchement selon fig. 26.

6. PROGRAMMER LES FINS DE COURSE

Voir instructions livrées avec le moteur tubulaire Nice Neomat HT :

- Tableau A1: mémorisation du émetteur.
- Tableau A3: Programmation des positions '0' et '1'.

7. FINITION

- Ouvrez le store et fixez les deux carters avec les vis (fig. 3-4).
- Monter le support mural de la commande à distance sur une surface verticale du véhicule (fig. 16). La commande à distance se met dans le support sans fil.

8. INTERRUPTIONS

Voir description sur les instructions d'utilisation 5AP904

9. DONNEES TECHNIQUES DU MOTEUR

- Alimentation: 230V CA, 50 Hz
- Puissance du moteur: max. 260 W.
- Le moteur correspond aux normes EG 73/23/EEG et 89/336/EEG.
- La commande à distance correspond aux normes EG 1999/5/EC.

Motor Kit 230V for TO 8000

Prod.nr. 307924-307925-307926
5AP905-06



REMARQUE

La commande à distance et le moteur sont accordés. A la commande d'un nouvel émetteur, le nouvel émetteur doit être mémorisé dans le moteur. Voir pour cela, les instructions du moteur Nice Neomat HT, tableaux A13,A1 et A3.

FI Asennusohjeet ja sähköinen kytkentä

Lue nämä asennus- ja käyttöohjeet huolellisesti. Takuu ei kata väärin asennettua tai käytettyä tuotetta. Ole hyvä ja käytä myös ohjeita, jotka toimitetaan Neo Mat putkimoottorin kanssa sekä käyttöohjetta 5AP904 (Thule Omnistor 8000 230 V moottorilla).

YLEISIÄ HUOMIOITA:

- Tuotteen saa asentaa vain koulutettu asentaja. 230 V kytkennät vaativat sähköasentajan!
- Moottorissa on ohitusmekanismi, jolla markiisia voidaan käyttää manuaalisesti, jos sähkövirtaa ei ole saatavilla tai moottori vaurioituu. Katso kuvaus käyttöohjeesta 5AP904.

TÄRKEÄÄ:

- Tarkista ennen asennusta, että virtalähde vastaa moottorin teknisessä erittelyssä annettuja arvoja (230 V-260 W).
- Käytä mukana toimitettavaa relettä. Se estää markiisin tahattoman aukeamisen ajon aikana.

ASENNUSARJAN SISÄLTÖ

- a. Putkimoottori Neo Mat MH ohjeineen1
- b. Rajakytkimen kruunu1
- c. Vetopyörä.....1
- d. Päätylevy 230V -vasen1
- e. Tähtilaatta DIN6798 - M6..... 4
- f. Ruuvi DIN 7985 - M6x20 4
- g. Ruuvi DIN7504M - 4,2x161
- h. Prikka DIN 9021 - M51
- i. Hätäkahva (kuusikulmainen).....1
- j. Kauko-ohjain kiinnikkeineen.....1
- k. Rele 12VDC/230VAC kantoineen.....1
- l. Ruuvi DIN7982 - 4,2x38.....1
- m. Vetopyörän lukkorengas.....1

1. MOOTTORISARJAN VALMISTELU

- Kiinnitä moottori (a) päätylevyyn (d) neljällä ruuvilla DIN7985 - M6x20 (f) ja tähtilaatalla M6 (e). Ks. kuva 1.
- Poraa 5mm reikä harmaaseen rajakytkimen kruunuun (b). Katso kuva 2.
- Liuuta rajakytkimen kruunu moottorin päälle ja asenna musta vetopyörä (c) moottorin akselille (kuva 1).

2. MARKIISIN VALMISTELU

- Avaa markiisia noin 50 cm.
- Poista molemmat muoviset päätykappaleet avattuasi ruuvit (kuvat 3 ja 4).
- Sulje markiisi, mutta jätä se noin 10 cm auki. Varmista etuprofiilin kiinnitysminen laittamalla kaksi hihnaa markiisikotelon ympäri (kuva 5).
- Poista oikeanpuoleinen (kun katsot markiisia kohden) alumiininen päätylevy (kuva 6), poista kaikki osat, kuten kuvassa 7 siten, että lopputuloksena on kuvan 8 mukainen osa ja asenna päätylevy takaisin.
- Irrota vasemmanpuoleinen päätylevy (kuva 9).
- Irrota ruuvi kangasrullan vasemmasta päätytulpasta. Paina saranoitua osaa sisäpuolella samalla kun irrotat päätytulpan kangasrullasta. (kuvat 10 ja 11).

Motor Kit 230V for TO 8000

Prod.nr. 307924-307925-307926
5AP905-06



3. MOOTTORIN ASENTAMINEN

- Liuuta pääty levyineen puoleen väliin saakka kangasrullan sisälle (kuva 12).
- Liuuta rajakytkimen kruunu (b) rullaan ja kiinnitä ruuvi DIN7982 4.2X38 aiemmin poratusta reiästä rullauran ja kangasnarun väliin kankaan kiinnittämiseksi (kuva 13).
- Liuuta nyt moottori kokonaan kangasrullan sisään. Varmistu, että kaksi ohjuria moottorissa asettuvat rajakytkimen kruunun uraan (kuva 14).
- Kiinnitä päätylevy kolmella ruuvilla. Varmista, etteivät johdot ole puristuksissa (katso kuva 1).
- Kiinnitä hätäsulkuhahva (i) ruuvilla (g) ja prikalla (h) päätylevyyn (kuva 15).

4. SÄHKÖINEN KYTKENTÄ

HUOMIO! Sähkökytkennän saa tehdä vain valtuudet omaava sähkömies!

Liitäntä on aina tehtävä 230 V virtalähteeseen. Jos sitä ei ole saatavilla, on mahdollista käyttää inverteriä jännitteen aikaansaamiseksi. Liitäntä inverteriin, katso kohta 5.

- Kytke johtimet, kuten kuvassa 25.
- Kytke sähköjohto 2 x 0.75 mm² + suojamaadoitus.
- Asenna 6A sulake johtoihin. Välttääksesi oikosulkuja, tee kaikki kytkennät valmiiksi ennen sulakkeen asettamista (tai automaattisulakkeen kytkemistä).
- On tärkeää asentaa rele kytkentäkaavion mukaisesti, jotta moottori kytkeytyy irti sähköverkosta ajon ajaksi. Asenna rele siten, ettei siihen pääse tarpeettomasti käsiksi.
- Varmista, että liitännät on tehty asiallisesti eikä löystymistä pääse tapahtumaan.
- Aseta sulake pitimeensä (tai kytke automaattisulake päälle). Kaksi pitkää piippausta tulisi kuulua välittömästi.
- Käytä kauko-ohjainta ohjelmoidaksesi rajakytkimet.

5. KYTKENTÄ INVERTERIIN

Voit käyttää inverteriä saadaksesi virtalähteestä (12/24 VDC) moottorin tarvitseman jännitteen (230 VAC).

- Käytä inverteriä, joka täyttää seuraavat arvot:
 - sisään: 12 V invertteri: 10 – 15 VDC
 - 24 V invertteri: 20 – 30 VDC
 - ulos: 230 VAC / 50 Hz
 - kapasiteetti: 300W jatkuvaa, 600W maksimi
 - hyötysuhde (kanttiaalto): min. 90%
- Moottorin ohjelmoimiseksi: käytä inverteriä, jossa siniaaltoulostulo tai kytke 230V sähköverkkoon
- Käytä inverteriä, jossa jännitevahti, koska muutoin on olemassa akun tyhjentymisen vaara.
- Tee kytkennät, kuten kuvassa 26.

6. PÄÄTYRAJOJEN ASETUS

Katso käyttöohjeet, jotka ovat Nice Neomat HT putkimoottorin mukana:

- Taulukko A1: Kauko-ohjaimen ohjelmointi.
- Taulukko A3: Asentojen '0' ja '1' ohjelmointi.

7. VIIMEISTELY

- Avaa markiisi ja kiinnitä molemmat päätytulpat ruuveilla (kuvat 3-4).
- Kiinnitä kauko-ohjaimen teline sopivaan paikkaan ajoneuvoon (kuva 16). Telineen kiinnitys ei tarvitse kaapelointia.

8. MAHDOLLISET HÄIRIÖT

Katso käyttöohje 5AP904

9. MOOTTORIN TEKNISET TIEDOT

- Virtalähde: 230V AC, 50Hz
- Moottorin ottoteho: max. 260 W.
- Moottori täyttää EU säännöt 73/23/EEG ja 89/336/EEG.
- Lähetin ja vastaanotin täyttävät EU direktiivin 1999/5/EC.

Motor Kit 230V for TO 8000

Prod.nr. 307924-307925-307926
5AP905-06



HUOMIO

Kauko-ohjain ja moottori on ohjelmoitu pariaksi. Jos on tilattava uusi tai lisäkauko-ohjain, voidaan nekin parittaa moottorin kanssa. Katso käyttöohjeet, jotka ovat Nice Neo Mat HT putkimoottorin mukana, taulukot A13, A1 ja A3.

DK Monteringsvejledning og elektrisk tilslutning

Læs omhyggeligt disse monterings- og betjeningsvejledninger. I tilfælde af forkert montage eller anvendelse er garantien ugyldig. Ud over disse vejledninger, skal brugsanvisningen til Neo Mat rørmotoren og betjeningsvejledningen 5AP 904 (Thule Omnistor 8000 med 230V motor) anvendes.

GENERELLE ANMÆRKNINGER

- Monteringen skal udføres af kvalificerede teknikere.
- Motoren har en indbygget manuel styring til betjening af markisen, i tilfælde af strøm- eller motorfejl. Se beskrivelse i betjeningsvejledningen 5AP904.

VIGTIGT:

- Før montering skal du kontrollere, at den tilgængelige strømforsyning opfylder specifikationerne, som beskrevet under motorens tekniske data (230V - 260W).
- Brug altid de medfølgende relæer til installation. Relæet forhindrer markisen i at åbne under drift.

INDHOLD

- a. Neo Mat rørmotor med manuel1
- b. Tilpasning1
- c. Drivhjul1
- d. Endeplade 230V links1
- e. Savtakket låseskive DIN6798 - M6 4
- f. Skrue DIN 7985 - M6x20 4
- g. Savtakket låseskive DIN7504M - 4.2x16 1
- h. Skive DIN 9021 - M51
- i. Nødbetjeningsvejledning (6-kant)1
- j. Transmitter med holder1
- k. Relæ 12V DC / 230V AC med fod1
- l. Selvdrejende skrue DIN7982 - 4,2x38 1
- m. Låsering til drivhjulsmotor 1

1. MOTORKIT FORBEREDELSE

- Skru motoren (a) fast på endepladen (d). Brug de fire skruer DIN7985 - M6x20 (f) og savtakkede låseskiver M6 (e) (se fig. 1).
- Bor et Ø 5 mm hul i den grå adapterring (b), som vist i fig. 2.
- Skub adapterringen over rørmotoren og sæt det sorte drivhjul (c) på motorens skaft (se fig. 1).

2. MARKISE FORBEREDELSE

- Åbn markisen omkring 50 cm.
- Fjern begge plastikhætter fra markisen efter at begge skruer er fjernet (figur 3 og 4).
- Luk markisen indtil der er en åbning på ca. 10 cm og fastgør frontdækslet ved at fastgøre to bånd rundt om hele markisen (fig. 5).
- Fjern den højre aluminiums endeplade (fig. 6), fjern alle dele (fig. 7-8) og sæt dem tilbage.
- Fjern den venstre aluminiums endeplade (fig. 9).
- Fjern skruen fra rulleakselens venstre plast-endeprop, mens du holder hængslet sammen for at fjerne endeproppen fra rulleakslen (figur 10 og 11).

Motor Kit 230V for TO 8000

Prod.nr. 307924-307925-307926
5AP905-06



3. INSTALLATION AF MOTOR

- Skub motoren med endepladen halvvejs ind på rulleakslen (fig. 12).
- Sæt den grå justeringsring ind i rulleakselen og fastgør stoffet ved at dreje skruen DIN7982 4.2x38, via et boret hul mellem rulleakselpalten og stoffets ende (fig. 13).
- Skub nu motoren helt ind i rulleakslen. Sørg for, at begge motorens ribber passer ind i justeringsringen (Figur 14).
- Fastgør endepladen med de tre skruer. Bemærk ledningsføringen (se fig. 1).
- Fastgør den manuelle styring (i) til endepladen med skruen (g) og skiven (h) (fig.15).

4. ELEKTRISK TILSLUTNING

Tilslut altid til en 230V strømforsyning. Hvis der ikke findes en 230V strømforsyning, kan der bruges en omformer til at producere 230V AC. For at tilslutte omformeren, læs videre.

- Tilslut de elektriske ledninger som vist i diagrammet (fig. 25). Brug elektriske ledninger, 2 x 0,75 mm² + jording.
- Indsæt en 6A sikring i ledningen. For at forhindre kortslutninger, skal du vente med at sætte sikringen i, indtil enheden er helt tilsluttet.
- Det er vigtigt at tilslutte det medfølgende relæ, der afbryder strømmen til motoren, når enheden er i brug. Installér relæet på et sted, der er uden for rækkevidde af tredjepart.
- Fastgør ledningerne, så de ikke kan trækkes ud.
- Indsæt sikringen i sikringsholderen. Der høres to lange bip-lyde fra motoren. Brug transmitteren til at programmere stoppositionerne.

5. TILSLUTNING AF OMFORMER

Der kan bruges en omformer til at konvertere batteriets strøm (12V DC eller 24V DC) til den korrekte strømforsyning til motoren (230V AC).

- Brug en omformer, der opfylder følgende specifikationer:
- Input: 10 - 15V DC (eller 20 - 30V DC) output: 230V AC / 50Hz strøm: 300W kontinuerlig, 600W maks. effektivitet (for kvadratbølge): min. 90 %
- Til programmering af din motor: brug en sinusomformer eller en 230V strømomformer
- Brug en omformer med underspændingsbeskyttelse, ellers kan den ubelastede omformer aflade dit batteri.
- Tilslut som vist på fig. 26.

6. PROGRAMMERING AF STOPPOSITIONER

Se Nice Neo Mat HT rørmotor:

- tabel A1: Hukommelseslager for transmitteren
- tabel A3: Programmering af positionerne '0' og '1'

7. AFSLUTNING

- Åbn markisen og fastgør begge endehætter med skruer (fig. 3-4)
- Montér transmitterens holder på en lodret væg i køretøjet (fig. 16). Transmitteren er placeret i holderen uden ledningsføring.

8. MULIGE FUNKTIONSFEJL

Se betjeningsvejledning 5AP904

9. TEKNISKE MOTORSPECIFIKATIONER

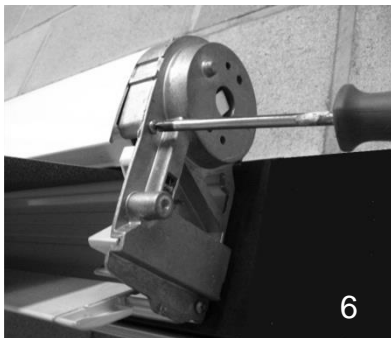
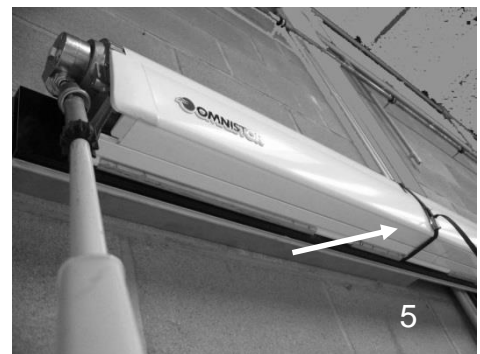
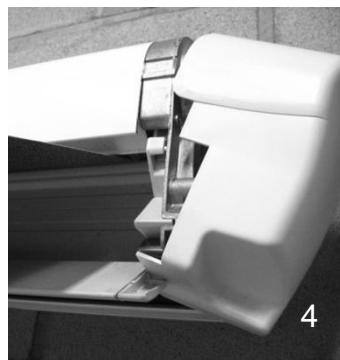
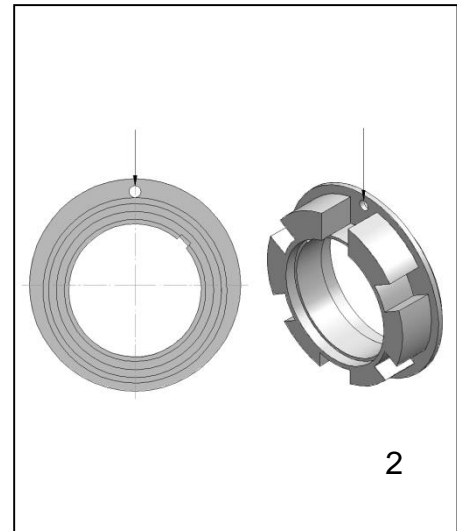
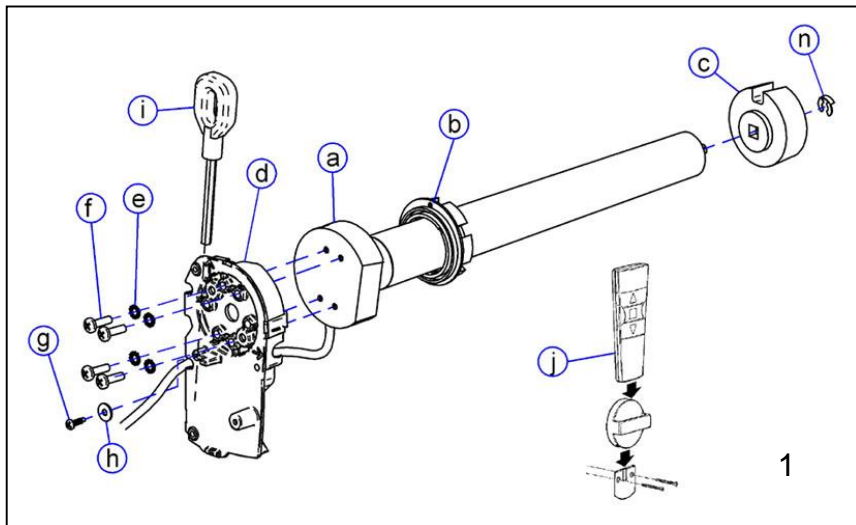
- Strømforsyning: 230V AC, 50Hz.
- Motorstrømforbrug: maks. 260W.
- Motoren overholder EF-direktiverne 73/23/EØF og 89/336/EØF.
- Transmissionssystemet er i overensstemmelse med EF-direktiv 1999/5/EF.

BEMÆRK

Transmitteren og motoren er matchet. Når du bestiller en ny eller en ekstra transmitter, skal den nye transmitter gemmes i motorens hukommelse. Se instruktionerne for Nice Neo Mat HT motoren, tabel A13, A1 og A3.

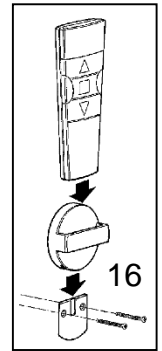
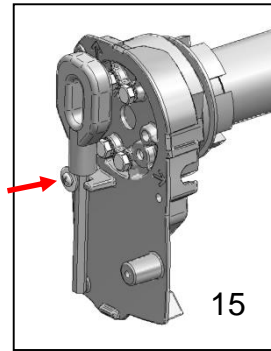
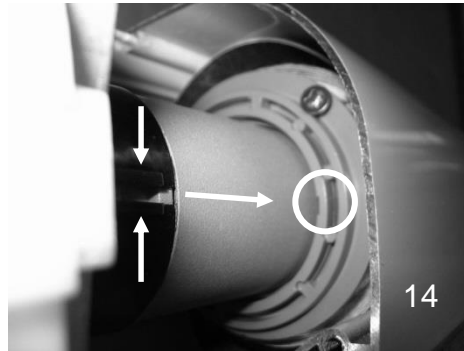
Motor Kit 230V for TO 8000

Prod.nr. 307924-307925-307926
5AP905-06



Motor Kit 230V for TO 8000

Prod.nr. 307924-307925-307926
5AP905-06

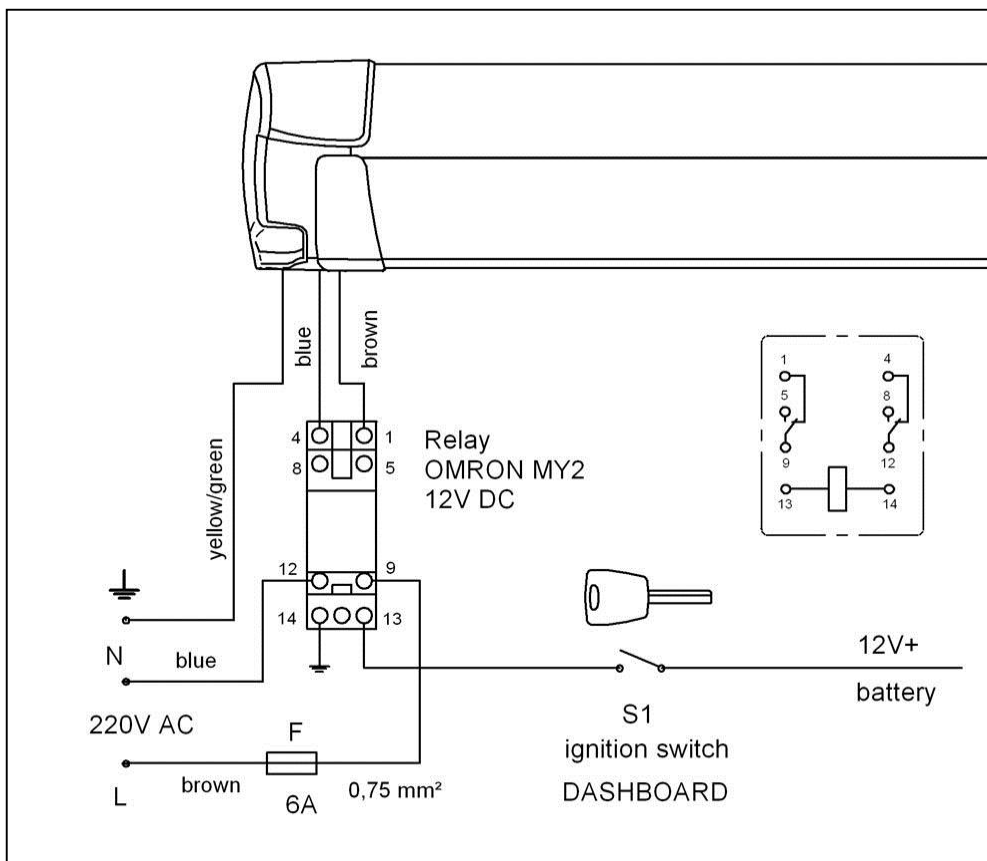


Motor Kit 230V for TO 8000

Prod.nr. 307924-307925-307926
5AP905-06



25



26

