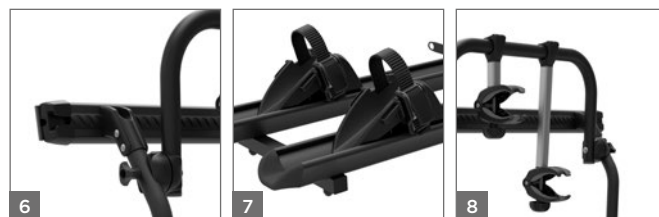


**THULE**  
SWEDEN

THULE ELITE VAN XT - BLACK



New



## Thule Elite Van XT - Black

### Fietsendrager voor de achterdeur

Lichtgewicht design gecombineerd met uitstekende prestaties.

#### USP's

- Nieuw en stijlvol design in zwart
- Snelle en eenvoudige montage zonder boren
- Perfecte afwerking

#### Specificaties

1. Veilig vervoer van 2 fietsen tot 35 kg in totaal.
2. Geschikt voor Ducato, Jumper en Boxer kampeerbussen vanaf 2007.
3. Nieuw design volledig in zwart - perfect voor kampeerbussen met een sportieve en off-road look.
4. De fietsendrager wordt verlijmd en geklemd op de achterdeur en vereist geen boren.
5. Het draagplatform is verstelbaar in 3 hoogtes.
6. De rubberen afdichting zorgt voor een perfecte afwerking, zelfs wanneer de fietsendrager wordt afgenomen.
7. Wielhouders voorzien met wielgespen met ratelsluitingen blokkeren de fietswielen.
8. Verstelbare afstandhouders houden uw fietsen op hun plaats - vergrendelbaar met optionele sloten.
9. De afstand van 20 cm tussen de rails vereenvoudigt het laden van fietsen.
10. De achterdeuren kunnen met beladen fietsen geopend worden.
11. Innovatieve verbindingen tussen fietsendrager en montagerails - de drager is eenvoudig af te nemen wanneer niet in gebruik.

#### REF.

Thule Elite Van XT Black - 302013  
Thule Elite Van XT Standard - 307340

#### AANTAL FIETSEN

2, niet uitbreidbaar

#### MAX. LAADVERMOGEN

35 kg

#### MAX. LAADVERMOGEN/RAIL

19 kg

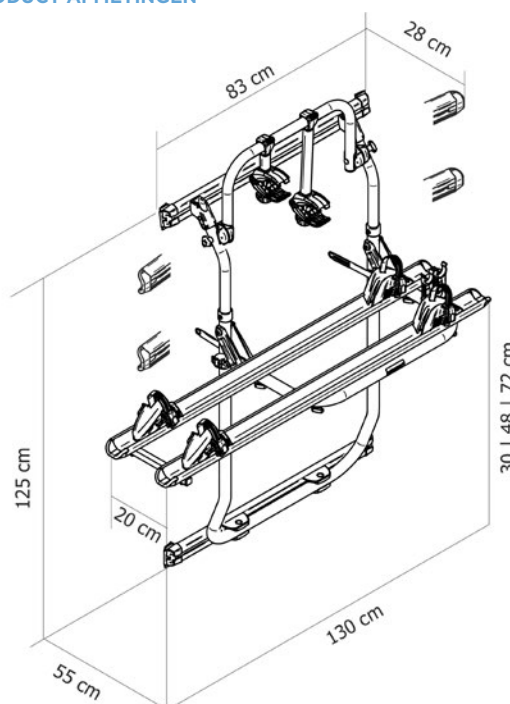
#### VOOR ELEKTRISCHE FIETSEN

Nee

#### GEWICHT

10.5 kg

#### PRODUCT AFMETINGEN



#### BESCHIKBAAR VANAF

September 2017

#### PRIJS

Thule Elite Van XT Black - € 489  
Thule Elite Van XT Standard - € 439