



E-Waterlevel

Wireless water level monitoring

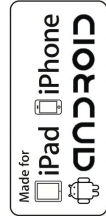


PRODUCTHANDLEIDING

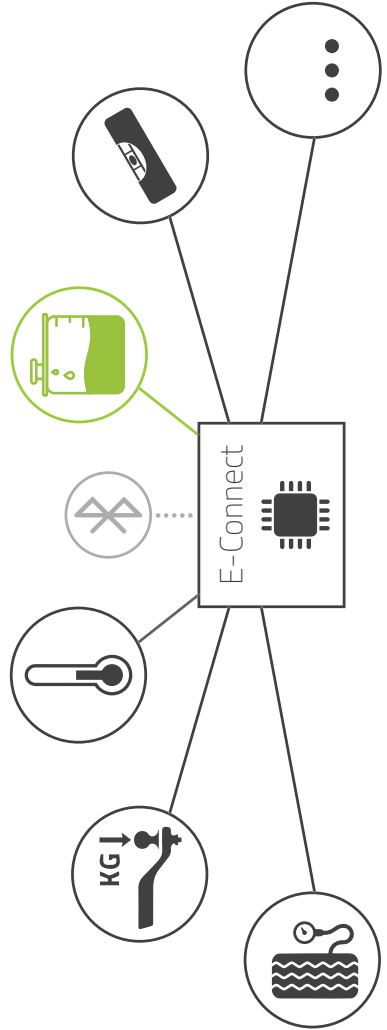
PRODUCT MANUAL

E-Trailer B.V.
 Molengraaffsingel 12
 2629 JD Delft
 The Netherlands

info@E-Trailer.nl
www.E-Trailer.nl



NL		GB	
Voltage	3V/DC	Voltage	3V/DC
Type battery	CR2032	Type of battery	CR2032
Batterijduur	2 Jaar	Duration of battery	2 years
Gewicht	100 g	Weight	100 g
Afmeting	42 x 5 x 5 cm	Size	42 x 5 x 5 cm



- NL Inclusief | GB Including
DE Inklusive | FR Inclusif
- 1x
- 1x
- 1x
- 1x
- 1x
- 1x
- 1x

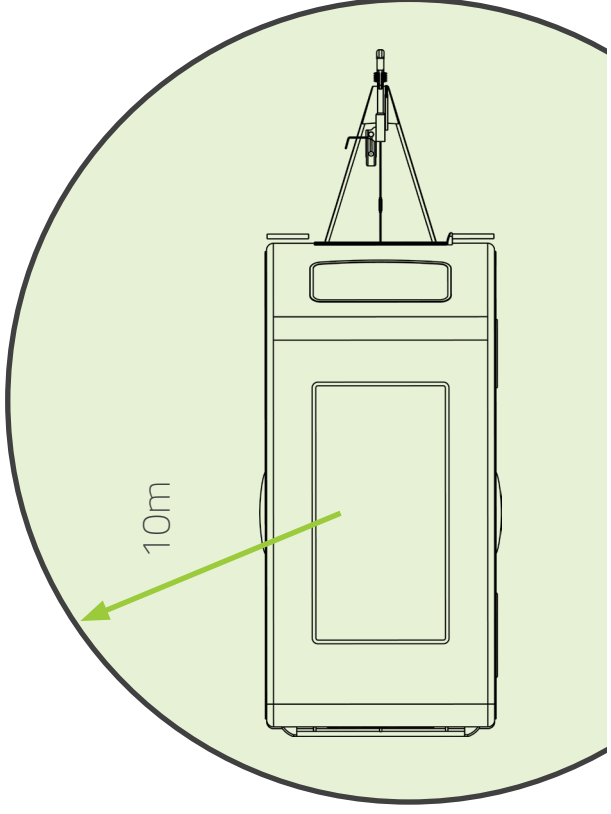
- NL Benodigd | GB Needed
DE Erforderlich | FR Requis
- 1x
- 1x
- 1x
- 1x

www.e-trailer.nl/app

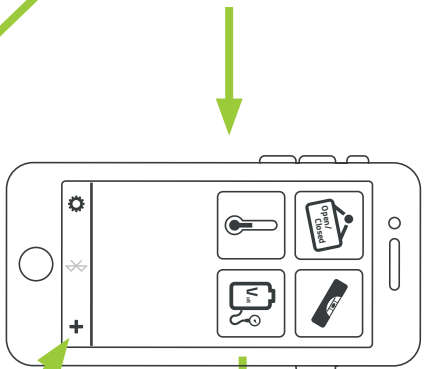
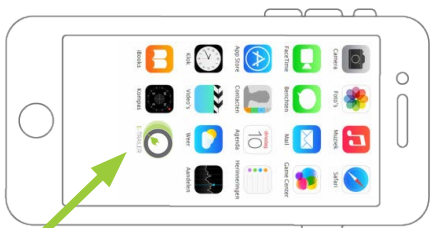
NL Gefeliciteerd met de aankoop van uw E-Waterlevel! Dit heeft u nodig om aan de slag te gaan.
 GB Congratulations on the purchase of your E-Waterlevel! You need this to get up and running.

1.

2.



NL Voordat u begint, dient uw smartphone binnen het bereik van de E-Connect te zijn.
 GB Before you start, ensure your smartphone is within range of E-Connect.



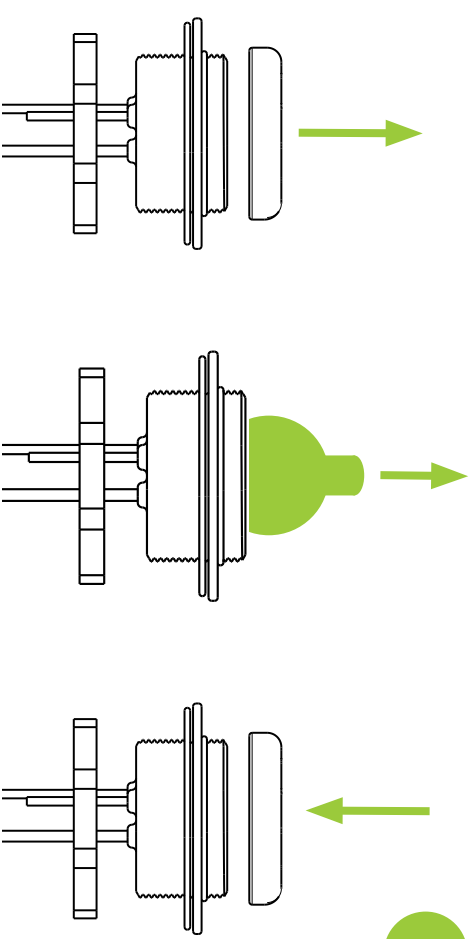
3.

www.e-trailer.nl/app

NL Klik op **+** in het hoofdmenu van de app (A), scan de unieke QR-Code (B) en volg de instructies in de app.
 GB Press **+** in the main menu of the app (A), scan the unique QR Code (B) and follow the instructions in the app.

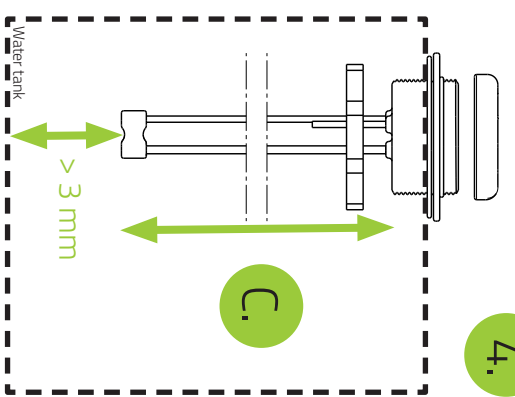
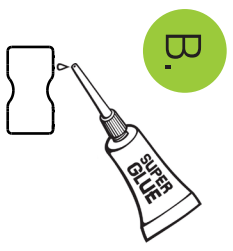
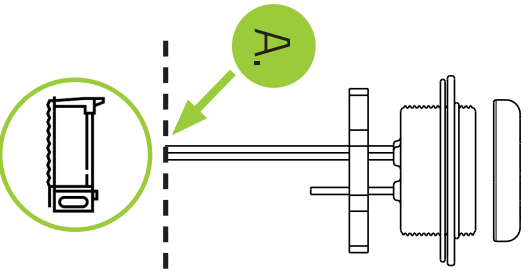
B.

A.



5.

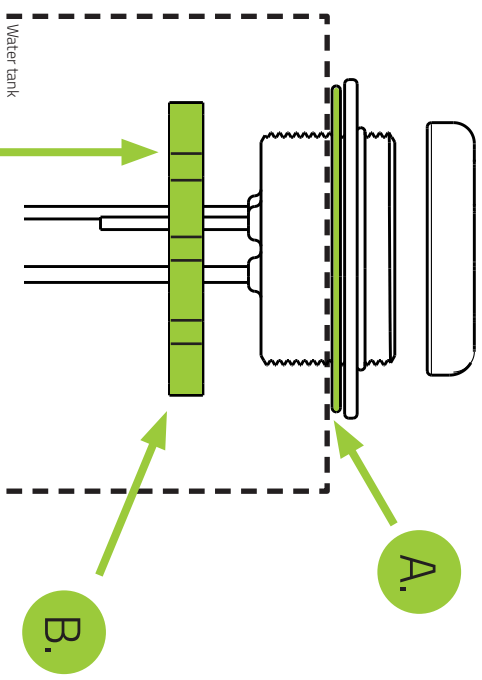
NL Open de E-Waterlevel en verwijder het lipje om de batterij te activeren.
 GB Open the E-Waterlevel and remove the tab to activate the battery.



4.

NL Optioneel kort de twee lange pinnen in met een ijzerzaag (A). Voeg 1 druppel lijm toe in elk gat van de witte afstandshouder en lijm deze vast aan de pinnen (B). Minimale afstand tot de tankbodem is 3 mm (C). Meet en noteer de nieuwe lengte van de pinnen

GB Optional: shorten the two large pins with a hacksaw (A). Add one drop of glue to each hole of the pin holder. Put a pin in each hole (B). Please be aware that the minimum distance between the pin holder and the bottom of the tank should be 3mm. Measure the new pin length and write it down.



6.

NL Zorg ervoor dat de rubberen ring (A) zich aan de buitenzijde van de tank bevindt. Draai vervolgens de afsluitdop (B) vast aan de binnenzijde van de tank.
 GB Make sure that the rubber seal ring is placed at the outside of the water tank. Tighten the mounting ring (B) at the inside of the water tank.