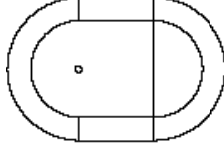


NL Inclusief | GB Including
DE Inklusive | FR Inclusif

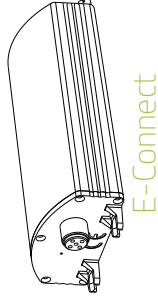


1X



2X

NL Benodigd | GB Needed
DE Erforderlich | FR Requis



E-Connect



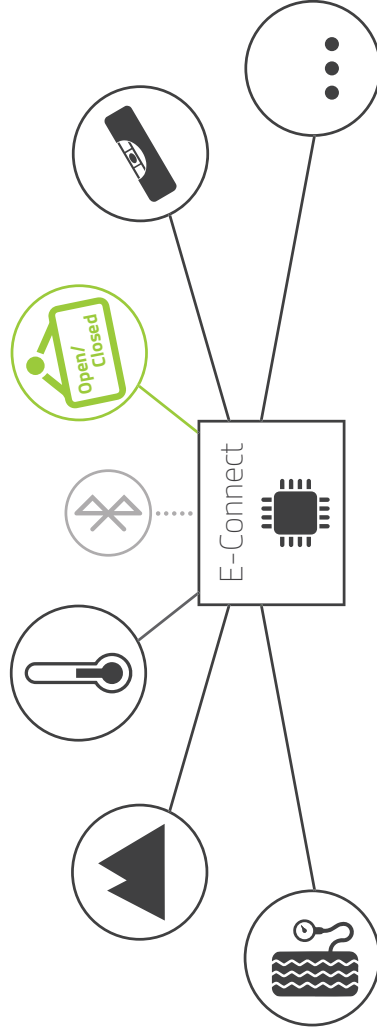
www.e-trailer.nl/app



PRODUCTHANDLEIDING
PRODUCT MANUAL
PRODUKTHANDBUCH
MANUEL D'UTILISATION

Windows or doors open?

E-Switch



E-Trailer B.V.
Molengraaffsingel 12
2629 JD Delft
The Netherlands



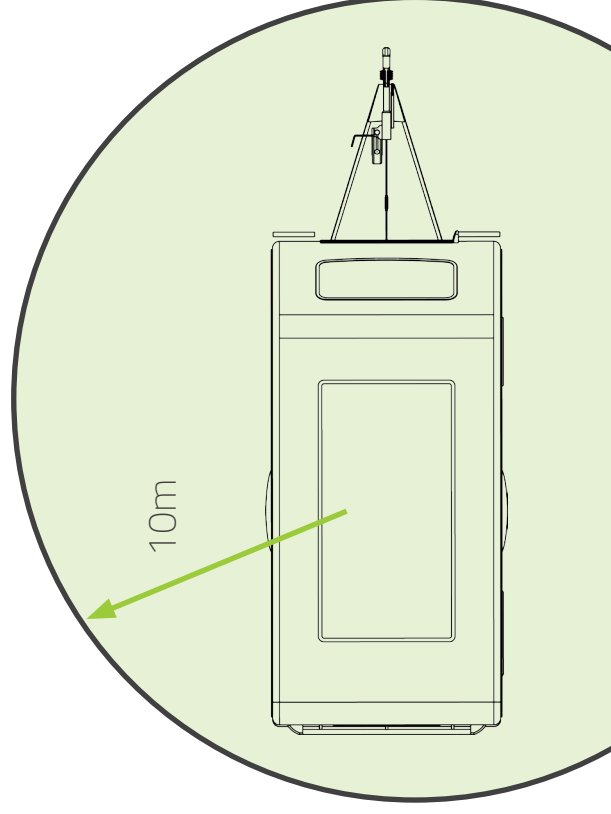
NL	Voltage Type battery Batterijduur Gewicht Afmeting	3VDC CR 2032 2 jaar 16 gram 50 x 32 x 13 mm
----	--	---

GB	Voltage Type of battery Duration of battery Weight Size	3VDC CR 2032 2 years 16 gram 50 x 32 x 13 mm
----	---	--

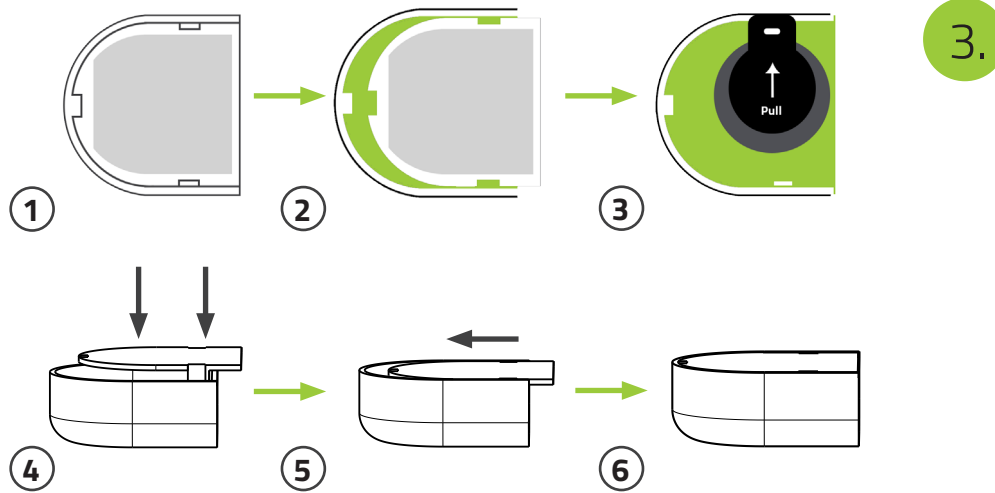
DE	Spannung Akku Typ Akku Lebensdauer Gewicht Größe	3V DC CR 2032 2 Jahre 16 gram 50 x 32 x 13 mm
----	--	---

FR	Tension Type de batterie Durée de la batterie Poids Dimensions	3V DC CR 2032 2 années 16 gram 50 x 32 x 13 mm
----	--	--

2.

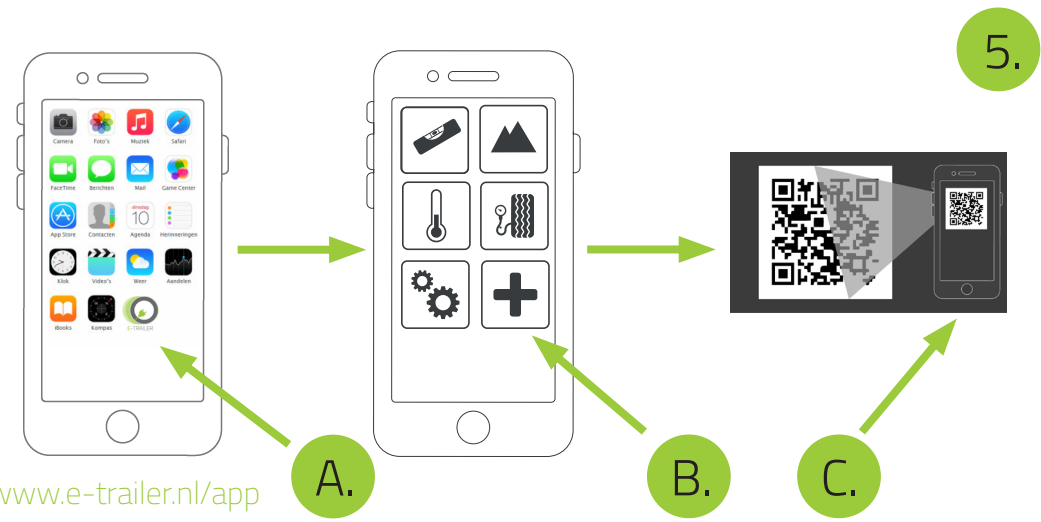


NL Voordat u begint, dient uw smartphone binnen het bereik van de E-Connect te zijn.
GB Before you start, ensure your smartphone is within range of E-Connect.
DE Bevor Sie beginnen, muss Ihr Smartphone im Empfangsbereich von E-Connect sein.
FR Avant de commencer, assurez-vous d'être à portée du signal E-Connect.



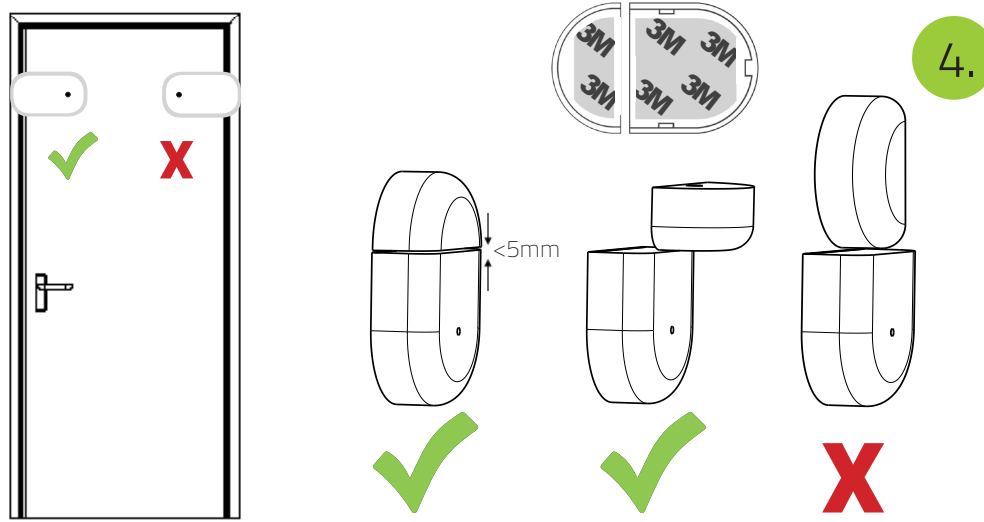
3.

- NL Open de achterkant van de E-Switch en verwijder het lipje om de batterij te activeren.
- GB Open the rear cover of the E-Switch and remove the tab to activate the battery.
- DE Öffnen Sie die Rückabdeckung des E-Switch und entfernen Sie die Lasche, um die Batterie zu aktivieren.
- FR Ouvrez le capot arrière de E-Switch et retirez la languette pour activer la batterie.



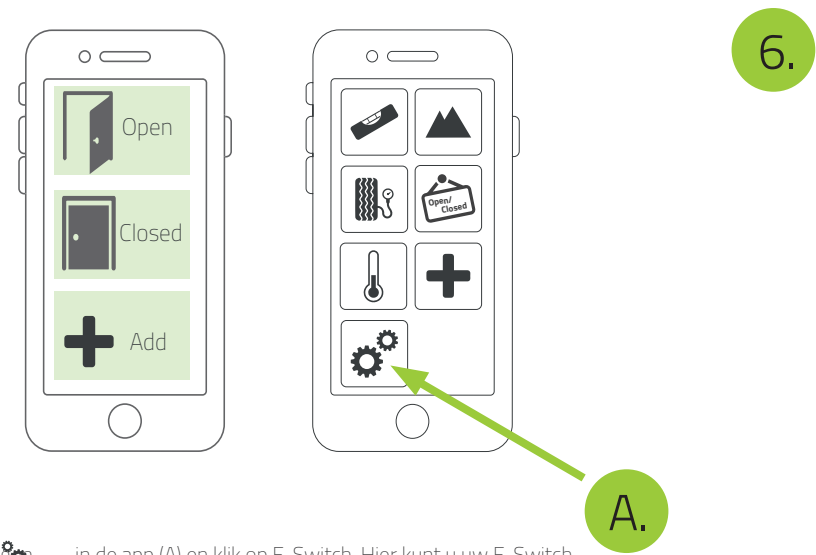
5.

- NL Open de app (A) en klik op **+** in het hoofdmenu van de app (B). Scan de unieke QR-Code (C) en volg de instructies in de app.
- GB Open the app (A) and press **+** in the main menu of the app (B). Scan the unique QR Code (C) and follow the instructions in the app.
- DE Öffnen Sie die App (A) und klicken Sie auf **+** im Hauptmenü der App (B). Scannen Sie den speziellen QR-Code (C) und folgen Sie den Anweisungen in der App.
- FR Ouvrez l'application (A) et cliquez sur **+** dans le menu principal de l'application (B), scannez le code QR unique (C) et suivez les instructions dans l'application.



4.

- NL Gebruik de bijgeleverde 3M-tape om de E-Switch te bevestigen. Houdt maximaal 5 mm afstand tussen de twee delen.
- GB Use the included 3M-tape to attach the E-Switch. The maximum distance between the two parts should not exceed 5 mm.
- DE Benutzen Sie das beigelegte 3M-Klebeband, um den E-Switch zu befestigen. Der Abstand zwischen den beiden Teilen des E-Switch darf nicht größer als 5 mm sein.
- FR Utilisez le Patch Double face 3M pour fixation inclus pour fixer E-Switch. La distance maximale entre les deux pièces ne peut pas dépasser 5 mm.



6.

- NL Ga naar de instellingen in de app (A) en klik op E-Switch. Hier kunt u uw E-Switch personaliseren. U kunt meerdere E-Switches toevoegen.
- GB Navigate to settings in the app (A) and select the E-Switch. Here you can personalize your E-Switch. You can add multiple E-Switches.
- DE Wählen Sie in den Einstellungen der App (A) den Punkt E-Switch aus. Hier können Sie E-Temperature Ihren persönlichen Wünschen anpassen. Sie können mehrere E-Switch-Module hinzufügen.
- FR Accédez aux paramètres dans l'application (A), sélectionnez E-Switch. Ici vous pouvez personnaliser votre E-Switch. Vous pouvez ajouter plusieurs E-Switches.