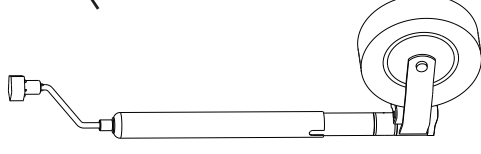


NL Inclusief | GB Including
DE Inklusive | FR Inclusif

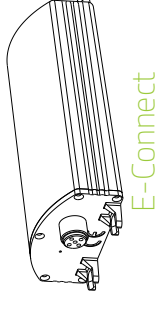


1X

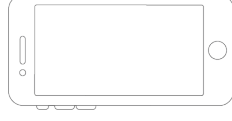


1X

NL Benodigd | GB Needed
DE Erforderlich | FR Requis



E-Connect

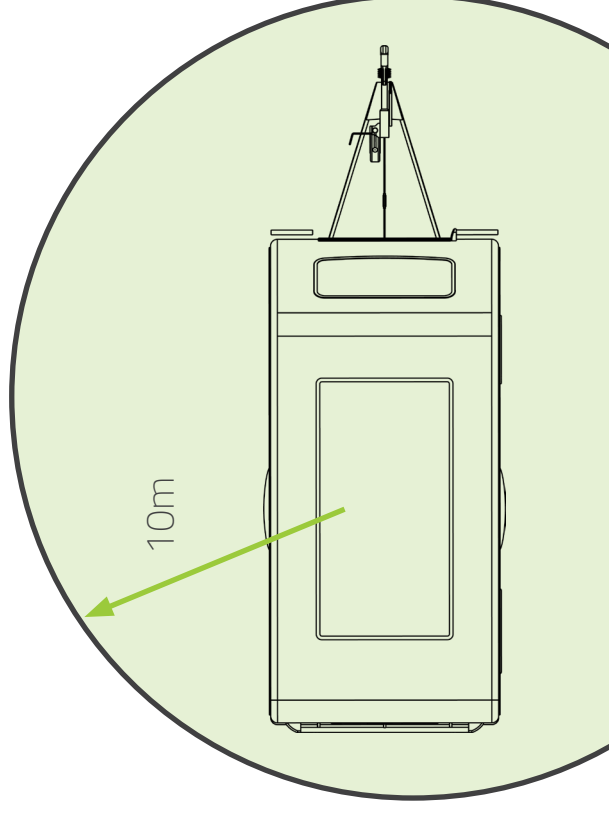


www.e-trailer.nl/app

NL Gefeliciteerd met de aankoop van uw E-Load! Dit heeft u nodig om aan de slag te gaan.
GB Congratulations on the purchase of your E-Load! You need this to get up and running.
DE Herzlichen Glückwunsch zum Kauf von Ihrem E-Load! Dies benötigen Sie, um sich an die Arbeit zu machen.
FR Félicitations pour l'achat de votre E-Load! Voici ce dont vous avez besoin pour commencer.

NL
GB
DE
FR

2.



NL Voordat u begint, dient uw smartphone binnen het bereik van de E-Connect te zijn.
GB Before you start, ensure your smartphone is within range of E-Connect.
DE Bevor Sie beginnen, muss Ihr Smartphone im Empfangsbereich von E-Connect sein.
FR Avant de commencer, assurez-vous d'être à portée du signal E-Connect.

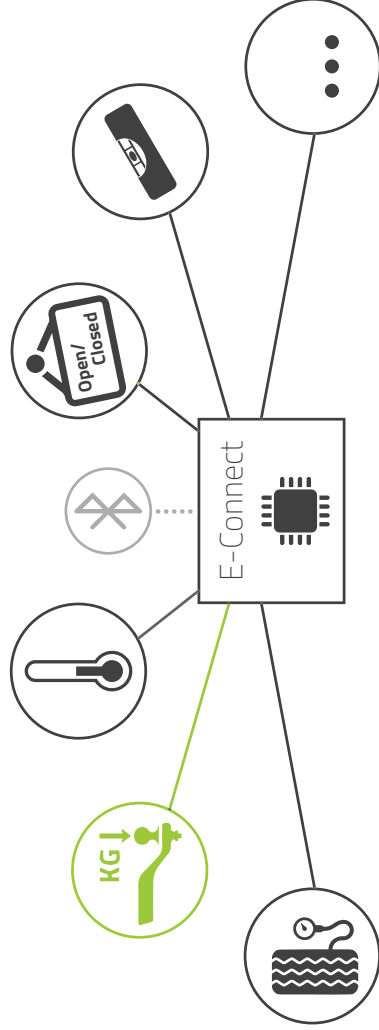
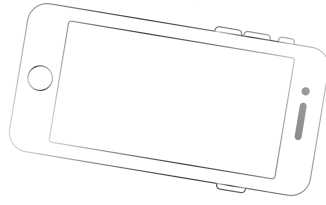
NL
GB
DE
FR



Safety and stability !

E-Load

PRODUCTHANDLEIDING
PRODUCT MANUAL
PRODUKTHANDBUCH
MANUEL D'UTILISATION



E-Trailer B.V.
Molengraaffsingel 12
2629 JD Delft
The Netherlands



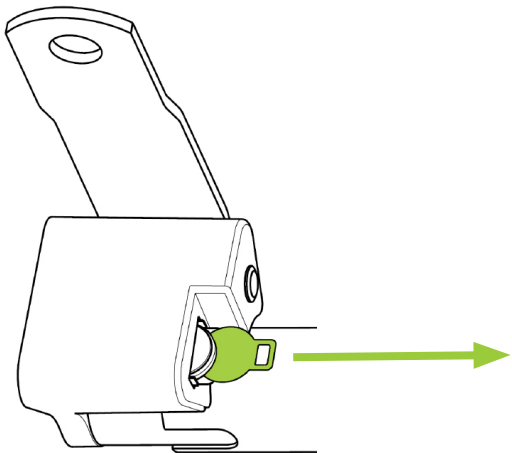
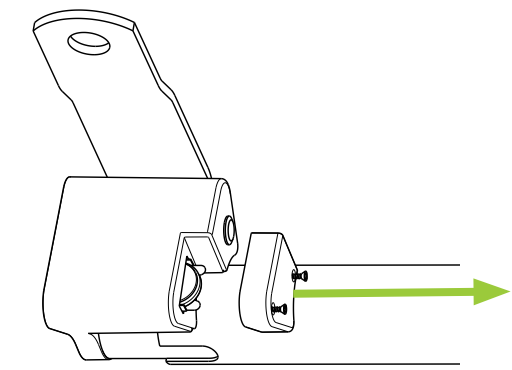
info@E-Trailer.nl
www.E-Trailer.nl

FR	
Tension	3V DC
Type de batterie	CR2450
Durée de la batterie	2 années
Poids	6,5 kg
Charge de pointe	150 kg

DE	
Spannung	3V DC
Akku Typ	CR2450
Akku Lebensdauer	2 Jahre
Gewicht	6,5 kg
Maximale Last	150 kg

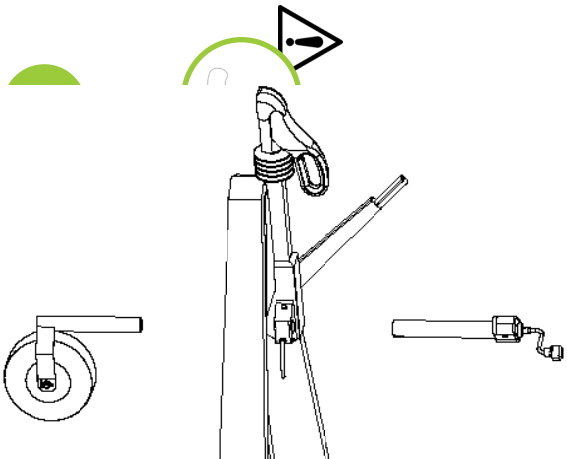
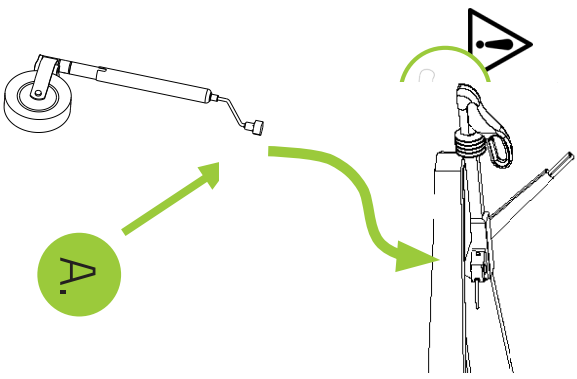
GB	
Voltage	3V DC
Type of battery	CR2450
Duration of battery	2 years
Weight	6.5 kg
Peak load	150 kg

NL	
Voltage	3V DC
Type battery	CR2450
Batterijduur	2 jaar
Gewicht	6,5 kg
Maximale belasting	150 kg



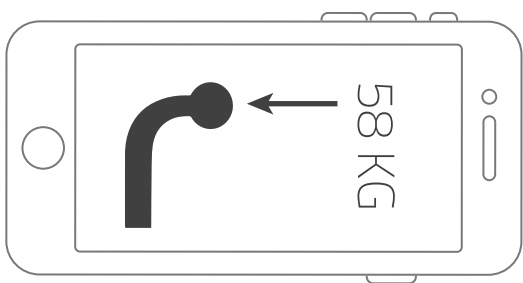
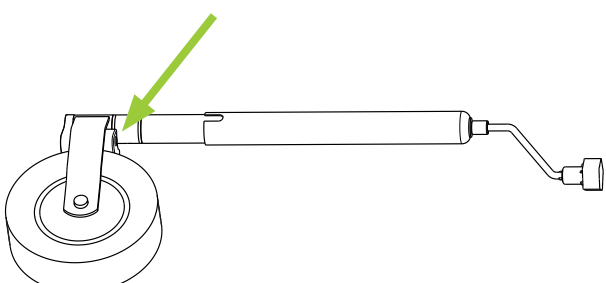
3.

NL Open de E-Load en verwijder het lipje om de batterij te activeren.
 GB Open the E-Load and remove the tab to activate the battery.
 DE Öffnen Sie die E-Load und entfernen Sie die Lasche, um die Batterie zu aktivieren.
 FR Veuillez ouvrir le E-Load et retirez la languette pour activer la batterie.



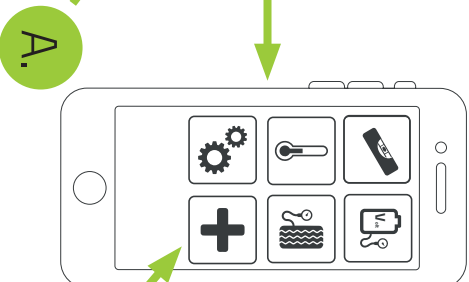
4.

NL Situatie afhankelijk: monteer de E-Load in uw dijsel (A) of in uw
 GB mount according to your specific vehicle lay-out (A or B).
 DE Situationsabhängig: Montieren Sie die E-Load in Ihrer Deichsel (A oder B).
 FR Montez-le en fonction de la configuration de votre véhicule (A ou B).



5.

NL Door middel van de knop activeert u de E-Load voor 5 minuten.
 GB By pressing the button, the E-Load is activated for 5 minutes.
 DE Mit der Taste wird die E-Load für 5 Minuten aktiviert.
 FR En appuyant sur le bouton, l'E-Load est activé pendant 5 minutes.



6.

NL Open de app (A) en klik op **+** in het hoofdmenu van de app (B). Scan de unieke QR-Code (C) en volg de instructies in de app.
 GB Open the app (A) and press **+** in the main menu of the app (B). Scan the unique QR Code (C) and follow the instructions in the app.
 DE Öffnen Sie die App (A) und klicken Sie auf **+** im Hauptmenü der App (B). Scannen Sie den speziellen QR-Code (C) und folgen Sie den Anweisungen in der App.
 FR Ouvrez l'application (A) et cliquez sur **+** dans le menu principal de l'application (B), scannez le code QR unique (C) et suivez les instructions dans l'application.