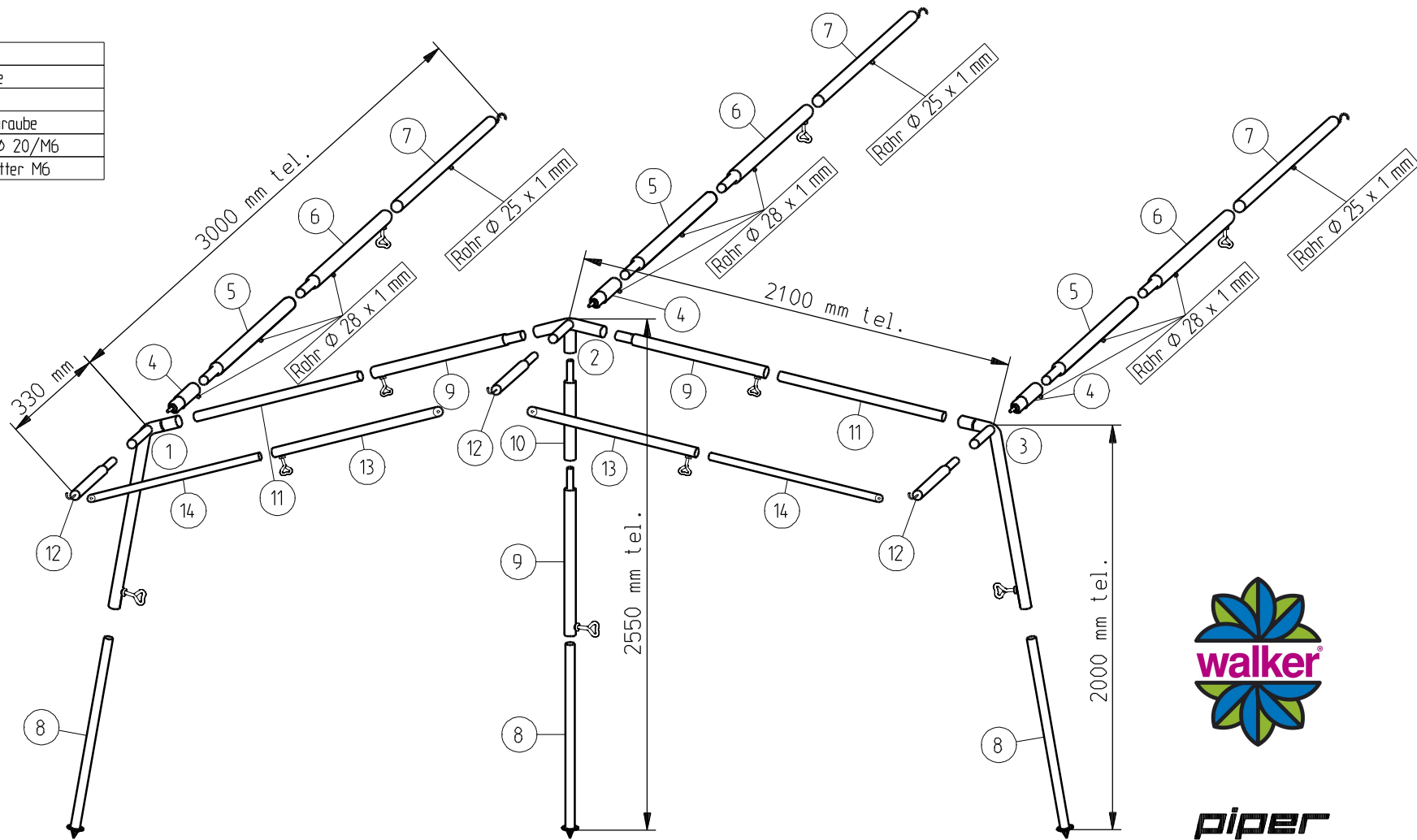


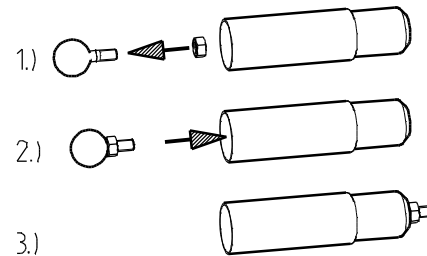
Stck.	Bezeichnung
11	Herzschraube
3	Dornhalter
6	Senkblechschraube
4	Kugelknopf Ø 20/M6
4	Sechskantmutter M6



Nr.	Bezeichnung	Menge
1)	Seitenwinkel (1) Rohr Ø 25/1100, gebogen 70° + gerillt, mit 2x SM + Rohr Ø 22/103	1 Stck.
2)	Mittelwinkel (2) Rohr Ø 25/220, gebogen 24°, mit SM + Rohr Ø 25/103 + Rohr Ø 22/103	1 Stck.
3)	Seitenwinkel (3) Rohr Ø 25/1100, gebogen 70° + gerillt, mit 2x SM + Rohr Ø 22/103	1 Stck.
4)	Rohr Ø 28x1/103, verjüngt und gekuppt für Kugelknopf	3 Stck.
5)	Verb.-Rohr Ø 28x1/1000, verjüngt, mit Klemmfeder	3 Stck.
6)	Verb.-Rohr Ø 28x1/1000, verjüngt, mit Klemmfeder + SM	3 Stck.

Nr.	Bezeichnung	Menge
7)	Hakenrohr Ø 25/1100	3 Stck.
8)	Fußrohr Ø 22/1100, mit Tellerfuß	3 Stck.
9)	Verb.-Rohr Ø 25/1000, verjüngt, mit Klemmfeder + SM	3 Stck.
10)	Verb.-Rohr Ø 25/600, verjüngt, mit Klemmfeder	1 Stck.
11)	Rohr Ø 22/1100, mit Klemmfeder	2 Stck.
12)	Verb.-Rohr Ø 22/290, verjüngt, mit Klemmfeder + Haken	3 Stck.
13)	Rohr Ø 19/1140, geplättet, mit SM	2 Stck.
14)	Rohr Ø 16/1100, geplättet	2 Stck.
	Beutel Zubehörteile	1 Stck.

Montage des Kugelknopf-Gelenkes!



pi-per

Qualitäts-Zeltgestänge

Plaza gr. 1 staal

Kugelframe Gr. 1 mit VP

Tiefe: 3,0 m

Stahlrohr Ø 28 / 25 / 22 mm

Art.- Nr.: 1505730

Index A

19102004

Ausführung: Punktschweißmutter!